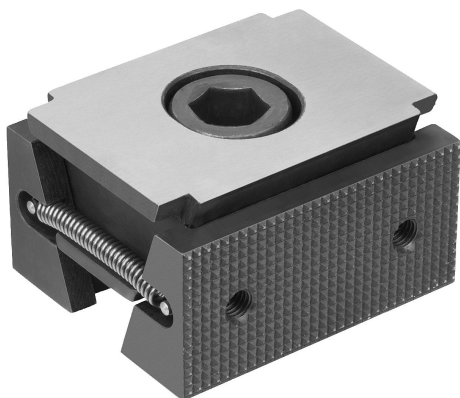


## Descrizione articolo/immagini prodotto



## Descrizione

**Descrizione del prodotto:**

Grazie al principio di funzionamento che li contraddistingue, i morsetti a V sono adatti per serraggi multipli.

Le superfici del cuneo consentono di raggiungere forze di serraggio notevoli.

I morsetti a V possono essere utilizzati insieme in linea sia nei fori filettati sia nella cave a T.

Il serraggio della vite permette il bloccaggio dei pezzi: il movimento dei segmenti spinge i pezzi contro le ganasce.

Il foro oblungo integrato nel doppio cuneo consente di spostare i morsetti a V e di compensare le tolleranze.

Percorso di spostamento: M12 =  $\pm 1,0$  mm.

**Materiale:**

Doppio cuneo e segmenti di bloccaggio in acciaio da cementazione.

**Versione:**

Doppio cuneo e segmenti di bloccaggio, temprato, fosfatato.

**Nota:**

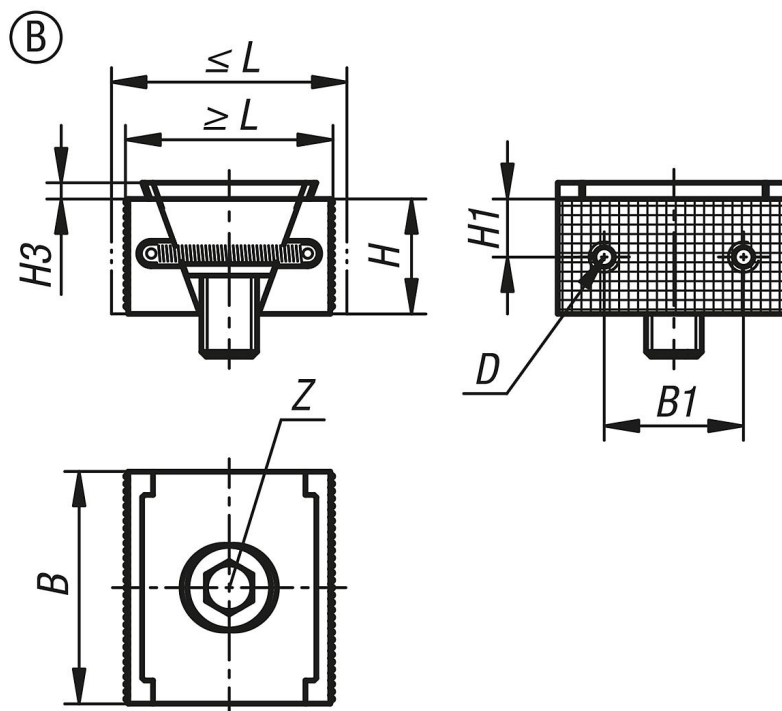
I due fori di avvitamento presenti sulla superficie di fissaggio permettono di montare altri supporti in modo da ottimizzare il bloccaggio dei pezzi.

**Fornitura:**

Morsetto a V.

Vite di fissaggio.

## Disegni



## Sintesi articoli

N. ordine	Forma	L min.	L max.	B	H	B1	H1	H3	D Filettatura interna	Z Vite a testa cilindrica DIN 912	Forza di bloccaggio max. kN	Coppia di serraggio max. Nm
41501-0500212	B	44,5	50,5	50	25	30	12,5	3,5	M5	M12x25	30	85