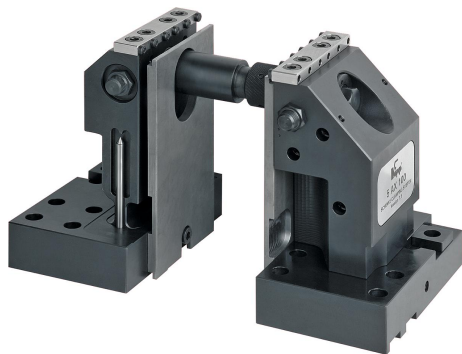


## Descrizione articolo/immagini prodotto

**Descrizione****Materiale:**

Piastre base e ganasce in acciaio da cementazione.  
 Appoggi in acciaio.  
 Ganasce per morsa in acciaio speciale.  
 Perno di serraggio in acciaio per utensili.

**Versione:**

Piastre base e ganasce brunate.  
 Appoggi temprati, in finitura naturale.  
 Ganasce per morsa in finitura naturale.  
 Perno di serraggio temprato, in finitura naturale.

**Nota:**

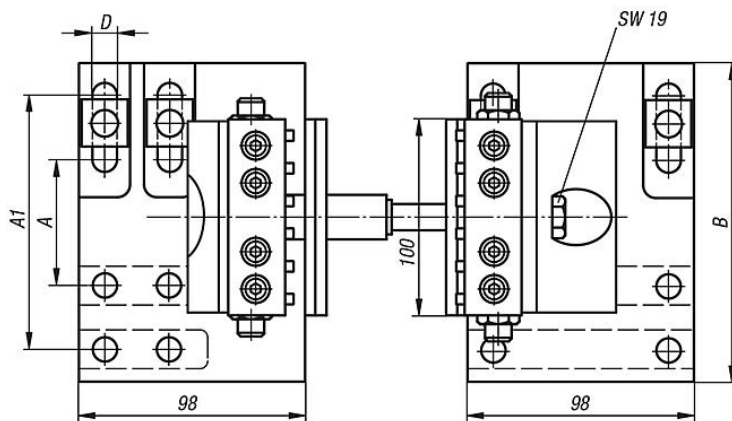
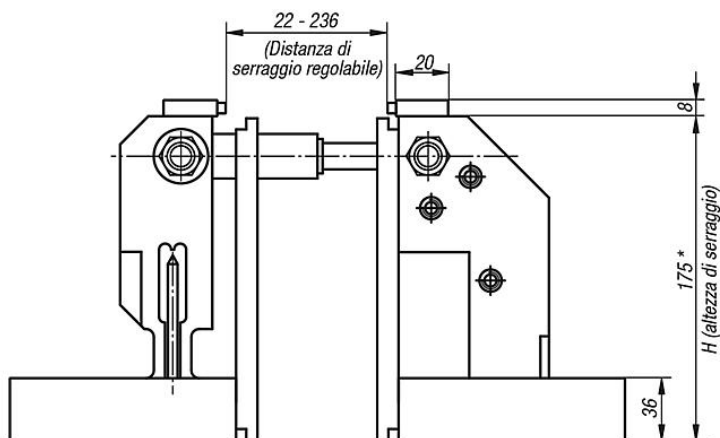
Morsa 5 assi per il montaggio su tavole con cave a T. Il sistema di bloccaggio consente una lavorazione senza ingombro bordi su 5 lati con appena 8 mm di profondità di presa. Con questo sistema di bloccaggio sono possibili corse di serraggio di 22 - 236 mm, estensibili a piacimento mediante gli alberi di estensione 41065 disponibili su richiesta. La forza di serraggio fino a 42 kN, che non si perde con la piegatura, è applicata là dove serve, grazie al montaggio dell'albero di avanzamento direttamente sotto l'appoggio del pezzo da lavorare. L'uso dei puntalini di serraggio con estremità a coppa di 4 mm garantisce un accoppiamento geometrico senza pre-stampaggio. Per fissare il tenditore su tavole scanalate, si consiglia il tenditore 41085. Nel set del tenditore è compreso 1 albero di allungamento con L = 60 mm e L = 120 mm.

\* L'altezza di serraggio può essere aumentata con gli adattatori di altezza 41020 e i listelli d'appoggio 41030.

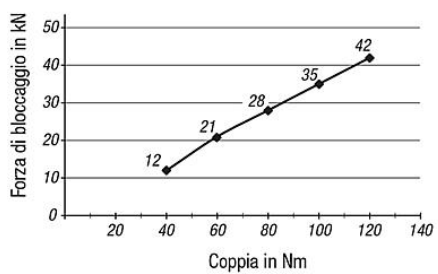
**Accessori:**

Set di arresto 41070  
 Set di fissaggio 41085

Disegni



Forza di bloccaggio tenditore a 5 assi



Sintesi articoli

N. ordine	Compatibile con	A	A1	B	D	H	Forza di bloccaggio max. kN	Peso kg
41010-063175	distanza cave 63 - 126	63	126	158	12,5	175 *	42	21,038