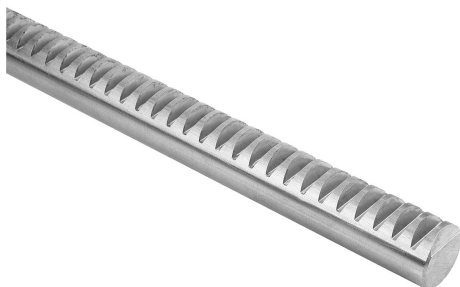


Descrizione articolo/immagini prodotto



Descrizione

**Materiale:**

Acciaio inox 1.4305.

**Versione:**

Dentatura fresata, dritta.

Angolo di pressione a 20°, non trattato.

Diametro esterno trafilato tolleranza h9.

**Nota:**

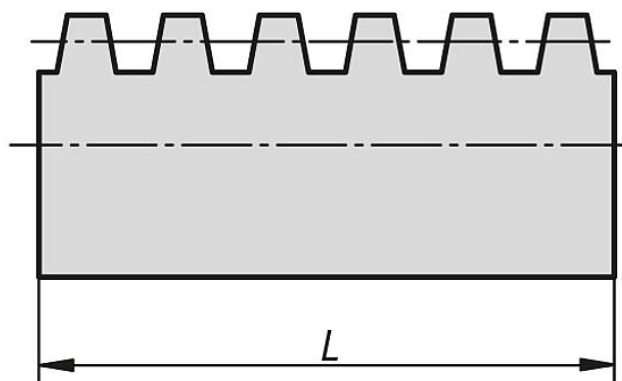
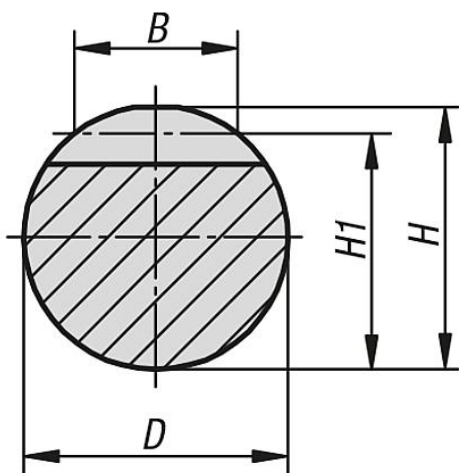
Le cremagliere sono dentate con fresatura sopra testa.

Ne derivano tolleranze negative con la misura H e H1:

fino al modulo 2: -0,2 mm.

dal modulo 2,5 al 3: -0,3 mm.

Disegni



Sintesi articoli

N. ordine	Modulo	B	D	H	H1	L
22425-20-110060X1000	1	6	10	10	9	1000
22425-20-110060X2000	1	6	10	10	9	2000
22425-20-115090X1000	1,5	9	15	15	13,5	1000
22425-20-115090X2000	1,5	9	15	15	13,5	2000
22425-20-120120X1000	2	12	20	20	18	1000
22425-20-120120X2000	2	12	20	20	18	2000
22425-20-125150X1000	2,5	15	25	25	22,5	1000
22425-20-125150X2000	2,5	15	25	25	22,5	2000
22425-20-130180X1000	3	18	30	30	27	1000
22425-20-130180X2000	3	18	30	30	27	2000
22425-20-140240X1000	4	24	40	40	36	1000
22425-20-140240X2000	4	24	40	40	36	2000

