

Descrizione articolo/immagini prodotto



Descrizione

Materiale:

Acciaio.

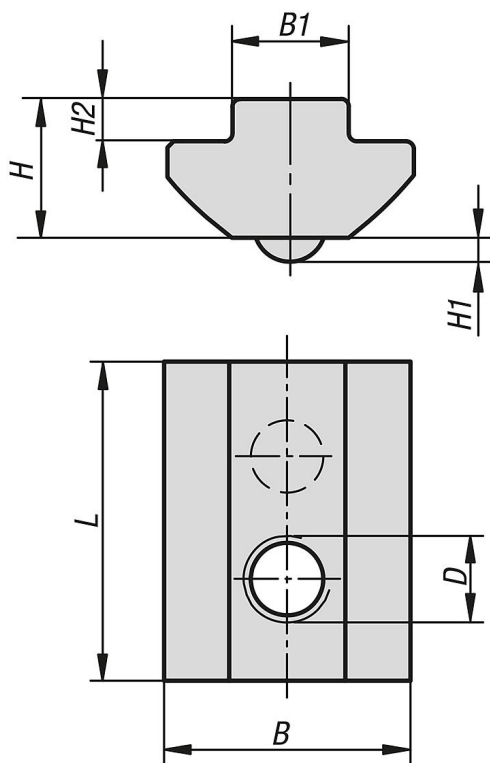
Versione:

Superficie zincata.

Nota:

Adatto per collegamenti soggetti a elevate sollecitazioni. Il tassello è adattato alla forma della cava del profilato, di conseguenza le forze vengono trasmesse al profilato in modo ottimale. L'elevata altezza costruttiva totale permette di impiegare anche più passi di vite. Il tassello può essere inserito nella cava solo dal lato frontale del profilato. Grazie alla sfera alloggiata su molla, è possibile fissare il tassello in un qualsiasi punto della cava del profilato.

Disegni



Sintesi articoli

N. ordine	Larghezza cava	B	B1	D	H	H1	H2	L
07075-0804	8	17	8	M4	9,6	1,65	2,9	22
07075-0805	8	17	8	M5	9,6	1,65	2,9	22
07075-0806	8	17	8	M6	9,6	1,65	2,9	22
07075-0808	8	17	8	M8	9,6	1,65	2,9	22

