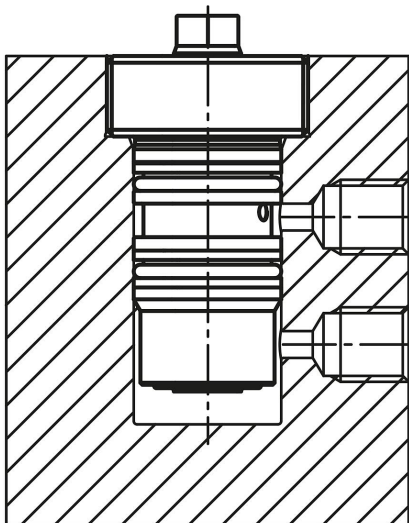


Descrizione articolo/immagini prodotto

**Descrizione****Descrizione del prodotto:**

Con i cilindri a vite a doppia azione è possibile eseguire corse lineari cadenzate. I cilindri a vite a doppia azione sono azionati con forze in entrambe le direzioni di marcia. I cilindri a vite a doppia azione possono essere utilizzati come cilindri di pressione o di trazione. Questi cilindri a vite sono spesso utilizzati nelle piastre di staffaggio e nelle piastre per gli strumenti di stampaggio a iniezione della plastica. Il raschiatore metallico integrato impedisce di danneggiare la superficie dell'asta del pistone, poiché i trucioli non possono penetrare nel cilindro a vite. La protezione della guarnizione garantisce la longevità dei prodotti.

Materiale:

Alloggiamento e pistone in acciaio.
Guarnizione NBR.

Versione:

Alloggiamento brunito.
Pistone temprato.

Nota:

Grazie al design compatto dei cilindri a vite, all'interno non viene installato alcun arresto per la corsa di ritorno del pistone. Per i cilindri a vite è necessario rispettare la profondità di installazione specificata, poiché la parte inferiore del foro di installazione funge da arresto per la corsa di ritorno.

Durante la realizzazione dei canali forati per i cilindri a vite, è necessario fare attenzione che non rimangano trucioli nei fori. Questi possono danneggiare le guarnizioni dei cilindri a vite, con conseguenti perdite nel prodotto.

Per evitare di danneggiare le guarnizioni durante il montaggio, assicurarsi che gli smussi di ingresso e i fori trasversali per l'alimentazione dell'olio siano ben arrotondati.

I pressori non sono compresi nella fornitura.

Osservare le istruzioni di sicurezza.

Modalità di utilizzo

Canali forati.

Dati tecnici:

Pressione d'esercizio max.: 500 bar.

Montaggio:

Vedere il profilo di installazione.

Su richiesta:

Diametri e corse del pistone più grandi.

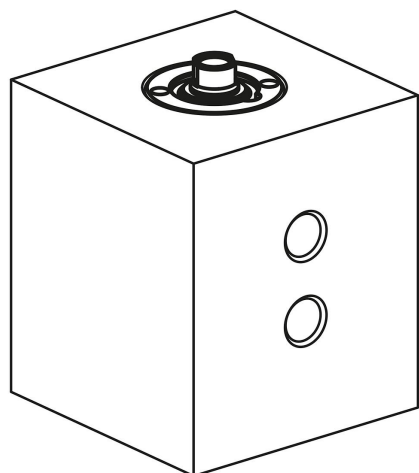
Accessori:

- Perno d'appoggio 02153.
- Supporti oscillanti 02000, 02080, 02081, 02005, 02006.
- Pinzas de forma hexagonal 07114.

Nota disegno:

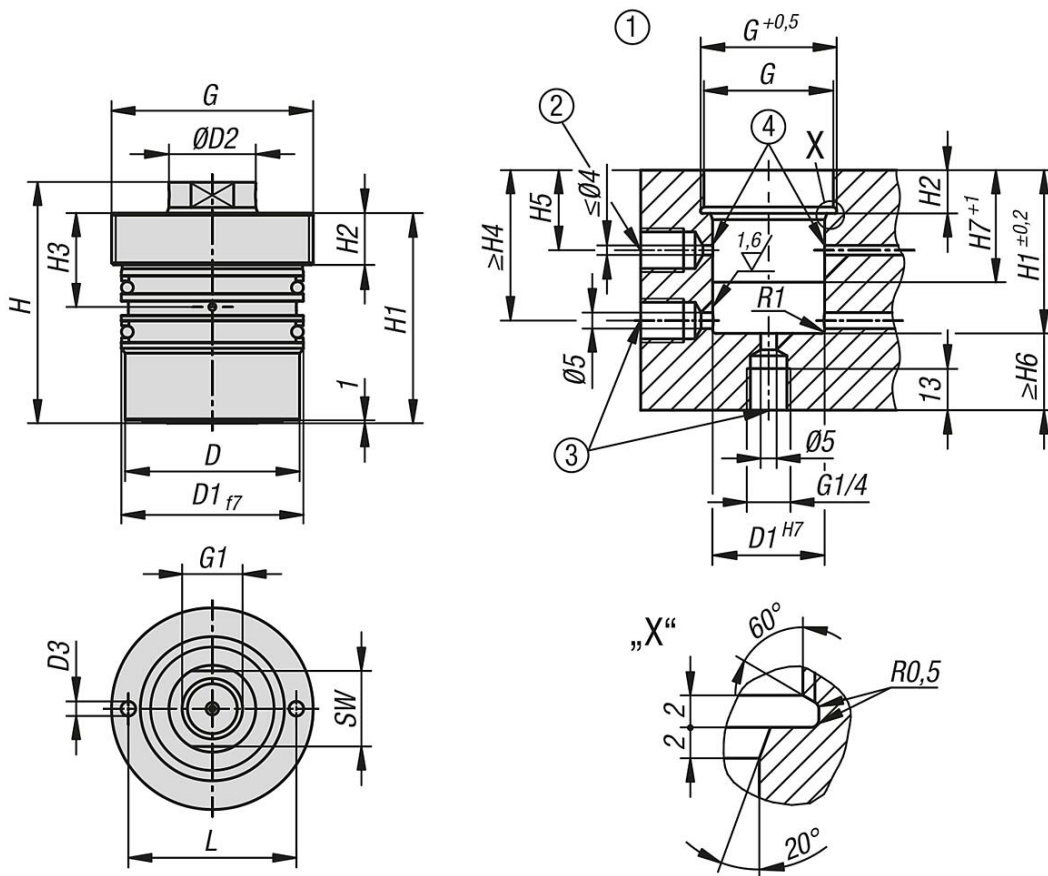
- 1) Profilo di montaggio
- 2) Rientro del cilindro

Descrizione articolo/immagini prodotto



- 3) Alimentazione alternativa di olio, uscita del cilindro
- 4) Bordi arrotondati, max. R0,5

Disegni



Sintesi articoli

N. ordine	Diametro del pistone	Corsa	Tipo di attacco	D	D1	D2	D3	G	G1	H	H1	H2	H3	H4	H5	H6	H7	L	SW
04624-60-161613061	16	16	canali forati	20	22	10	3,5	M30x1,5	M6x15	56	50	12	24	41	24	8	38	23	8
04624-60-163213061	16	32	canali forati	20	22	10	3,5	M30x1,5	M6x15	72	66	12	24	41	24	8	38	23	8
04624-60-165013061	16	50	canali forati	20	22	10	3,5	M30x1,5	M6x15	90	84	12	24	41	24	8	38	23	8
04624-60-201613061	20	16	canali forati	26	28	12	4,2	M36x1,5	M8x16	57	51	12	25	43	25	10	40	28	10
04624-60-203213061	20	32	canali forati	26	28	12	4,2	M36x1,5	M8x16	73	67	12	25	43	25	10	40	28	10

Sintesi articoli

N. ordine	Diametro del pistone	Corsa	Tipo di attacco	D	D1	D2	D3	G	G1	H	H1	H2	H3	H4	H5	H6	H7	L	SW
04624-60-205013061	20	50	canali forati	26	28	12	4,2	M36x1,5	M8x16	91	85	12	25	43	25	10	40	28	10
04624-60-252013061	25	20	canali forati	33	35	16	5,2	M42x1,5	M10x17	63	56	12	25	43	25	11	40	30	13
04624-60-255013061	25	50	canali forati	33	35	16	5,2	M42x1,5	M10x17	93	86	12	25	43	25	11	40	30	13
04624-60-322513061	32	25	canali forati	43	45	20	5,2	M56x2	M12x18	74	64	14,5	28	44	28	13	41	40	17
04624-60-325013061	32	50	canali forati	43	45	20	5,2	M56x2	M12x18	99	89	14,5	28	44	28	13	41	40	17
04624-60-402513061	40	25	canali forati	53	55	25	5,2	M64x2	M16x27	78	68	16,5	30	49	30	16	46	50	22
04624-60-405013061	40	50	canali forati	53	55	25	5,2	M64x2	M16x27	103	93	16,5	30	49	30	16	46	50	22

N. ordine	Diametro del pistone	Forza di compressione a 100 bar (kN)	Forza di trazione a 100 bar (kN)	Forza di compressione a 500 bar (kN)	Forza di trazione a 500 bar (kN)	Fabbisogno di olio / 10 mm Corsa (cm ³)	Fabbisogno di olio / 10 mm Corsa di ritorno (cm ³)
04624-60-161613061	16	2	1,22	10	6,10	2	1,22
04624-60-163213061	16	2	1,22	10	6,10	2	1,22
04624-60-165013061	16	2	1,22	10	6,10	2	1,22
04624-60-201613061	20	3,14	2,02	15,70	10	3,14	2,02
04624-60-203213061	20	3,14	2,02	15,70	10	3,14	2,02
04624-60-205013061	20	3,14	2,02	15,70	10	3,14	2,02
04624-60-252013061	25	4,91	2,9	24,50	14,50	4,91	2,90
04624-60-255013061	25	4,91	2,9	24,50	14,50	4,91	2,90
04624-60-322513061	32	8,04	4,9	40,20	24,50	8,04	4,90
04624-60-325013061	32	8,04	4,9	40,20	24,50	8,04	4,90
04624-60-402513061	40	12,57	7,66	62,80	38,30	12,57	7,66
04624-60-405013061	40	12,57	7,66	62,80	38,30	12,57	7,66