

Descrizione articolo/immagini prodotto



Descrizione

Materiale:

Acciaio a basso contenuto di carbonio.

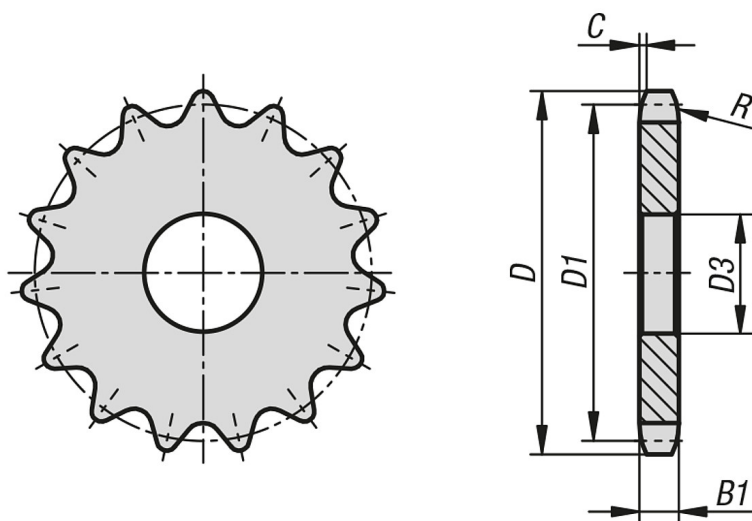
Versione:

non trattato, non temprato (non temprabile).

Nota:

Dischi per ruote dentate a norma DIN ISO 606. I dischi per ruote dentate sono preforati.

Disegni



Sintesi articoli

N. ordine	N. ISO	Divisione pollice	Divisione mm	Numero denti	D	D1	D3	B1	C	R
22264-11001702008	16 B-1	1" x 17,02 mm	25,4 x 17,02	8	77,9	66,37	16	16,2	2,5	26
22264-11001702009	16 B-1	1" x 17,02 mm	25,4 x 17,02	9	85,8	74,27	16	16,2	2,5	26
22264-11001702010	16 B-1	1" x 17,02 mm	25,4 x 17,02	10	93,8	82,19	16	16,2	2,5	26
22264-11001702011	16 B-1	1" x 17,02 mm	25,4 x 17,02	11	101,7	90,14	16	16,2	2,5	26
22264-11001702012	16 B-1	1" x 17,02 mm	25,4 x 17,02	12	109,7	98,14	16	16,2	2,5	26
22264-11001702013	16 B-1	1" x 17,02 mm	25,4 x 17,02	13	117,7	106,12	16	16,2	2,5	26
22264-11001702014	16 B-1	1" x 17,02 mm	25,4 x 17,02	14	125,7	114,15	16	16,2	2,5	26
22264-11001702015	16 B-1	1" x 17,02 mm	25,4 x 17,02	15	133,7	122,17	16	16,2	2,5	26
22264-11001702016	16 B-1	1" x 17,02 mm	25,4 x 17,02	16	141,8	130,2	20	16,2	2,5	26
22264-11001702017	16 B-1	1" x 17,02 mm	25,4 x 17,02	17	149,8	138,22	20	16,2	2,5	26
22264-11001702018	16 B-1	1" x 17,02 mm	25,4 x 17,02	18	157,8	146,28	20	16,2	2,5	26
22264-11001702019	16 B-1	1" x 17,02 mm	25,4 x 17,02	19	165,9	154,33	20	16,2	2,5	26
22264-11001702020	16 B-1	1" x 17,02 mm	25,4 x 17,02	20	173,9	162,38	20	16,2	2,5	26

Sintesi articoli

N. ordine	N. ISO	Divisione pollice	Divisione mm	Numero denti	D	D1	D3	B1	C	R
22264-11001702021	16 B-1	1" x 17,02 mm	25,4 x 17,02	21	182	170,43	20	16,2	2,5	26
22264-11001702022	16 B-1	1" x 17,02 mm	25,4 x 17,02	22	190,1	178,48	20	16,2	2,5	26
22264-11001702023	16 B-1	1" x 17,02 mm	25,4 x 17,02	23	198,1	186,53	20	16,2	2,5	26
22264-11001702024	16 B-1	1" x 17,02 mm	25,4 x 17,02	24	206,2	194,59	20	16,2	2,5	26
22264-11001702025	16 B-1	1" x 17,02 mm	25,4 x 17,02	25	214,2	202,66	20	16,2	2,5	26
22264-11001702026	16 B-1	1" x 17,02 mm	25,4 x 17,02	26	222,3	210,72	20	16,2	2,5	26
22264-11001702027	16 B-1	1" x 17,02 mm	25,4 x 17,02	27	230,4	218,79	20	16,2	2,5	26
22264-11001702028	16 B-1	1" x 17,02 mm	25,4 x 17,02	28	238,4	226,85	20	16,2	2,5	26
22264-11001702029	16 B-1	1" x 17,02 mm	25,4 x 17,02	29	246,5	234,92	20	16,2	2,5	26
22264-11001702030	16 B-1	1" x 17,02 mm	25,4 x 17,02	30	254,6	243	20	16,2	2,5	26
22264-11001702031	16 B-1	1" x 17,02 mm	25,4 x 17,02	31	262,6	251,08	25	16,2	2,5	26
22264-11001702032	16 B-1	1" x 17,02 mm	25,4 x 17,02	32	270,7	259,13	25	16,2	2,5	26
22264-11001702033	16 B-1	1" x 17,02 mm	25,4 x 17,02	33	278,8	267,21	25	16,2	2,5	26
22264-11001702034	16 B-1	1" x 17,02 mm	25,4 x 17,02	34	286,9	275,28	25	16,2	2,5	26
22264-11001702035	16 B-1	1" x 17,02 mm	25,4 x 17,02	35	294,9	283,36	25	16,2	2,5	26
22264-11001702036	16 B-1	1" x 17,02 mm	25,4 x 17,02	36	303	291,44	25	16,2	2,5	26
22264-11001702037	16 B-1	1" x 17,02 mm	25,4 x 17,02	37	311,1	299,51	25	16,2	2,5	26
22264-11001702038	16 B-1	1" x 17,02 mm	25,4 x 17,02	38	319,2	307,59	25	16,2	2,5	26
22264-11001702039	16 B-1	1" x 17,02 mm	25,4 x 17,02	39	327,2	315,67	25	16,2	2,5	26
22264-11001702040	16 B-1	1" x 17,02 mm	25,4 x 17,02	40	335,3	323,73	25	16,2	2,5	26
22264-11001702041	16 B-1	1" x 17,02 mm	25,4 x 17,02	41	343,4	331,82	25	16,2	2,5	26
22264-11001702042	16 B-1	1" x 17,02 mm	25,4 x 17,02	42	351,5	339,9	25	16,2	2,5	26
22264-11001702043	16 B-1	1" x 17,02 mm	25,4 x 17,02	43	359,6	347,98	25	16,2	2,5	26
22264-11001702044	16 B-1	1" x 17,02 mm	25,4 x 17,02	44	367,7	356,06	25	16,2	2,5	26
22264-11001702045	16 B-1	1" x 17,02 mm	25,4 x 17,02	45	375,8	364,12	25	16,2	2,5	26
22264-11001702046	16 B-1	1" x 17,02 mm	25,4 x 17,02	46	383,9	372,21	25	16,2	2,5	26
22264-11001702047	16 B-1	1" x 17,02 mm	25,4 x 17,02	47	392,0	380,29	25	16,2	2,5	26
22264-11001702048	16 B-1	1" x 17,02 mm	25,4 x 17,02	48	400,1	388,36	25	16,2	2,5	26
22264-11001702049	16 B-1	1" x 17,02 mm	25,4 x 17,02	49	408,2	396,44	25	16,2	2,5	26
22264-11001702050	16 B-1	1" x 17,02 mm	25,4 x 17,02	50	416,3	404,52	25	16,2	2,5	26
22264-11001702051	16 B-1	1" x 17,02 mm	25,4 x 17,02	51	424,4	412,6	30	16,2	2,5	26
22264-11001702052	16 B-1	1" x 17,02 mm	25,4 x 17,02	52	432,5	420,67	30	16,2	2,5	26
22264-11001702053	16 B-1	1" x 17,02 mm	25,4 x 17,02	53	440,6	428,75	30	16,2	2,5	26
22264-11001702054	16 B-1	1" x 17,02 mm	25,4 x 17,02	54	448,7	436,85	30	16,2	2,5	26
22264-11001702055	16 B-1	1" x 17,02 mm	25,4 x 17,02	55	456,8	444,93	30	16,2	2,5	26
22264-11001702056	16 B-1	1" x 17,02 mm	25,4 x 17,02	56	464,9	453,01	30	16,2	2,5	26
22264-11001702057	16 B-1	1" x 17,02 mm	25,4 x 17,02	57	473,0	461,07	30	16,2	2,5	26
22264-11001702058	16 B-1	1" x 17,02 mm	25,4 x 17,02	58	481,1	469,16	30	16,2	2,5	26
22264-11001702060	16 B-1	1" x 17,02 mm	25,4 x 17,02	60	497,3	485,32	30	16,2	2,5	26
22264-11001702062	16 B-1	1" x 17,02 mm	25,4 x 17,02	62	513,5	501,5	30	16,2	2,5	26
22264-11001702064	16 B-1	1" x 17,02 mm	25,4 x 17,02	64	529,7	517,65	30	16,2	2,5	26
22264-11001702065	16 B-1	1" x 17,02 mm	25,4 x 17,02	65	537,9	525,73	30	16,2	2,5	26
22264-11001702068	16 B-1	1" x 17,02 mm	25,4 x 17,02	68	562,1	549,98	30	16,2	2,5	26
22264-11001702070	16 B-1	1" x 17,02 mm	25,4 x 17,02	70	578,3	566,14	30	16,2	2,5	26
22264-11001702072	16 B-1	1" x 17,02 mm	25,4 x 17,02	72	594,5	582,32	30	16,2	2,5	26
22264-11001702075	16 B-1	1" x 17,02 mm	25,4 x 17,02	75	621,1	606,55	30	16,2	2,5	26
22264-11001702076	16 B-1	1" x 17,02 mm	25,4 x 17,02	76	629,3	614,65	30	16,2	2,5	26
22264-11001702078	16 B-1	1" x 17,02 mm	25,4 x 17,02	78	645,5	630,8	30	16,2	2,5	26
22264-11001702080	16 B-1	1" x 17,02 mm	25,4 x 17,02	80	661,7	646,96	30	16,2	2,5	26
22264-11001702085	16 B-1	1" x 17,02 mm	25,4 x 17,02	85	704,1	687,4	30	16,2	2,5	26
22264-11001702090	16 B-1	1" x 17,02 mm	25,4 x 17,02	90	746,5	727,81	30	16,2	2,5	26
22264-11001702095	16 B-1	1" x 17,02 mm	25,4 x 17,02	95	789,0	768,22	30	16,2	2,5	26
22264-11001702100	16 B-1	1" x 17,02 mm	25,4 x 17,02	100	831,5	808,63	30	16,2	2,5	26
22264-11001702110	16 B-1	1" x 17,02 mm	25,4 x 17,02	110	903,3	889,48	30	16,2	2,5	26
22264-11001702114	16 B-1	1" x 17,02 mm	25,4 x 17,02	114	935,6	921,82	30	16,2	2,5	26
22264-11001702120	16 B-1	1" x 17,02 mm	25,4 x 17,02	120	984,1	970,33	30	16,2	2,5	26
22264-11001702125	16 B-1	1" x 17,02 mm	25,4 x 17,02	125	1024,5	1010,73	30	16,2	2,5	26