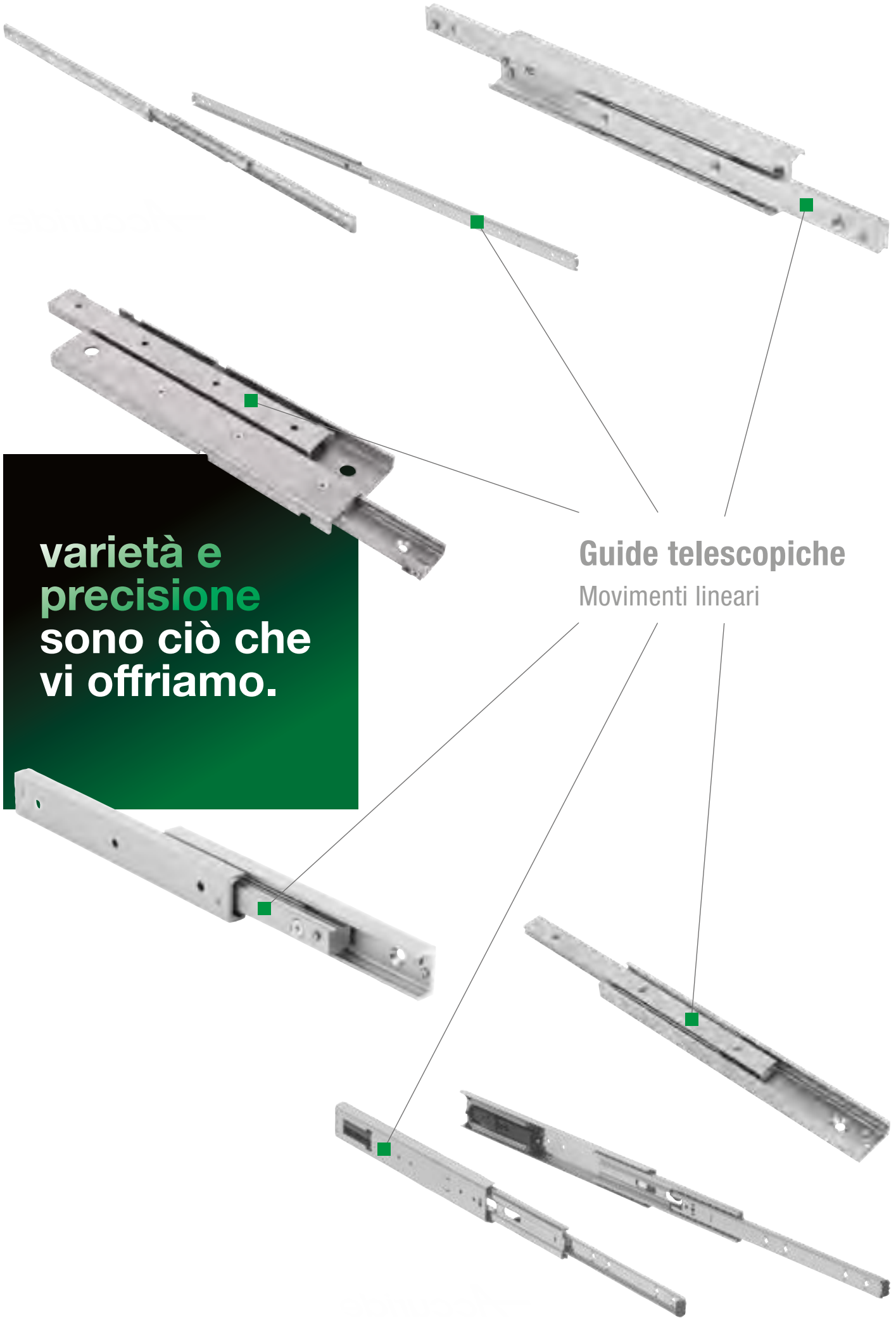


norelem

GUIDE TELESCOPICHE



THE **BIG**
GREEN
BOOK ■



**varietà e
precisione
sono ciò che
vi offriamo.**

Guide telescopiche

Movimenti lineari

GUIDE TELESCOPICHE DI NORELEM: UNA VASTA GAMMA DI BUONE OPZIONI

norelem offre una vasta gamma di guide telescopiche: 33 modelli, differenti per forme e dimensioni. Grazie alla loro polivalenza, le guide telescopiche Norelem possono essere utilizzate in diversi campi di applicazione: Automazione-Packaging-Aeronautico-Assemblaggio-Automotive-Settore del mobile. L'alta qualità delle guide telescopiche garantisce un funzionamento affidabile e una lunga durata.

Panoramica: guide telescopiche norelem

21334	Guide telescopiche in acciaio per il montaggio laterale verticale, estrazione totale, capacità di carico fino a 20 kg	Pagina 12
21334-05	Guide telescopiche in acciaio per il montaggio a sormonto, estrazione parziale su entrambi i lati, capacità di carico fino a 35 kg	Pagina 14
21334-10	Guide telescopiche in acciaio per il montaggio laterale verticale, estensione totale, capacità di carico fino a 45 kg	Pagina 16
21334-15	Guide telescopiche in acciaio per il montaggio laterale verticale, estrazione totale, capacità di carico fino a 50 kg	Pagina 18
21334-20	Guide telescopiche in acciaio per il montaggio laterale, estrazione parziale, capacità di carico fino a 50 kg	Pagina 24
21334-25	Guide telescopiche in acciaio per il montaggio laterale, estrazione parziale su entrambi i lati, capacità di carico fino a 50 kg	Pagina 26
21334-30	Guide telescopiche in acciaio per il montaggio laterale verticale, estrazione parziale, capacità di carico fino a 50 kg	Pagina 28
21334-35	Guide telescopiche in acciaio per il montaggio laterale verticale, estrazione extra, capacità di carico fino a 55 kg	Pagina 32
21334-40	Guide telescopiche in acciaio per il montaggio laterale verticale, estensione extra, capacità di carico fino a 60 kg	Pagina 34
21334-45	Guide telescopiche in acciaio per il montaggio laterale, estrazione parziale, capacità di carico fino a 65 kg	Pagina 36
21334-50	Guide telescopiche in acciaio inox per il montaggio laterale, estrazione parziale, capacità di carico fino a 65 kg	Pagina 38
21334-55	Guide telescopiche in acciaio per il montaggio laterale, estrazione extra, capacità di carico fino a 68 kg	Pagina 40
21334-60	Guide telescopiche in acciaio per il montaggio laterale, estrazione extra, capacità di carico fino a 68 kg	Pagina 42
21334-65	Guide telescopiche in acciaio per il montaggio laterale, estrazione extra, capacità di carico fino a 68 kg	Pagina 44
21334-70	Guide telescopiche in acciaio per il montaggio laterale, estrazione extra, capacità di carico fino a 70 kg	Pagina 46
21334-75	Guide telescopiche in acciaio per il montaggio laterale, estrazione extra, capacità di carico fino a 70 kg	Pagina 48
21334-80	Guide telescopiche in acciaio inox per il montaggio laterale, estrazione extra, capacità di carico fino a 70 kg	Pagina 50
21334-85	Guide telescopiche in acciaio inox per il montaggio laterale, estrazione totale, capacità di carico fino a 80 kg	Pagina 52
21334-90	Guide telescopiche in acciaio per il montaggio laterale, estrazione extra, capacità di carico fino a 82 kg	Pagina 54
21334-95	Guide telescopiche in acciaio inox per il montaggio laterale, estrazione extra, capacità di carico fino a 90 kg	Pagina 56
21335	Guide telescopiche in acciaio per il montaggio laterale verticale, estrazione totale, capacità di carico fino a 100 kg	Pagina 58
21335-05	Guide telescopiche in acciaio per il montaggio laterale, estrazione extra, capacità di carico fino a 100 kg	Pagina 60
21335-10	Guide telescopiche in acciaio per il montaggio laterale verticale, estrazione totale, capacità di carico fino a 124 kg	Pagina 62
21335-15	Guide telescopiche in acciaio per il montaggio laterale, estrazione totale, capacità di carico fino a 160 kg	Pagina 64
21335-20	Guide telescopiche in acciaio per il montaggio laterale verticale, estrazione extra, capacità di carico fino a 160 kg	Pagina 66
21335-25	Guide telescopiche in acciaio per il montaggio laterale verticale, estrazione totale, capacità di carico fino a 227 kg	Pagina 68
21335-30	Guide telescopiche in acciaio per il montaggio laterale, estrazione totale, capacità di carico fino a 272 kg	Pagina 72
21335-35	Guide telescopiche in alluminio per il montaggio laterale verticale, estrazione totale, capacità di carico fino a 300 kg	Pagina 74
21335-80	Angolare di montaggio in acciaio per guide telescopiche	Pagina 76
21336	Guide telescopiche profilo a doppia T	Pagina 78
21338	Guide telescopiche accoppiate	Pagina 80
21340	Guide telescopiche	Pagina 82
21342	Guide telescopiche forma S	Pagina 84

LA SOLUZIONE GIUSTA PER OGNI VOSTRA ESIGENZA!

Capacità di carico da 10 a 450 kg, ampia gamma di lunghezze disponibili, materiali di alta qualità. I differenti metodi di montaggio e i molteplici modelli permettono l'utilizzo delle guide telescopiche Norelem in diversi campi applicativi. La vasta gamma di guide telescopiche Norelem risponde a tutte le tue esigenze.



VANTAGGI:

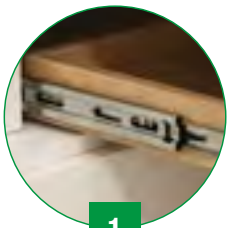
- alta affidabilità e durata
- movimento lineare fluido
- materiali di alta qualità
- alta capacità di carico
- assenza di manutenzione e bassa rumorosità

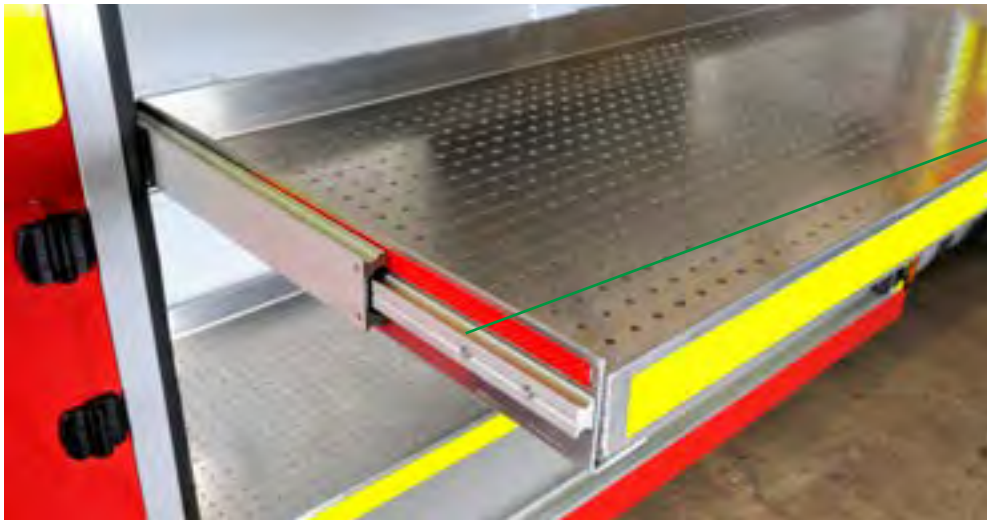




CAMPI APPLICATIVI

- 1 Armadietti portamedicinali
- 2 Cassetti
- 3 Sistemi di registratori di cassa
- 4 Allestimento di veicoli commerciali
- 5 Sistemi di porte scorrevoli
- 6 Magazzini





MATERIALI UTILIZZATI

Materiale	Guide	Gabbie per sfere	Sfere
Acciaio	Acciaio, zincato	Acciaio, zincato	Acciaio, temprato
Acciaio inossidabile	Acciaio inossidabile 1.4301	Acciaio inossidabile 1.4301	Acciaio inossidabile 1.4034
Alluminio	Alluminio serie 6000	Acciaio inossidabile 1.4301	Acciaio inossidabile 1.4034

Diversi materiali rendono le guide telescopiche adatte a diverse applicazioni. Le versioni in acciaio sono uno standard affidabile. L'alluminio rende le guide telescopiche norelem particolarmente leggere. L'acciaio inossidabile utilizzato è resistente alla corrosione e garantisce la massima igiene.

CAMPI DI PORTATA

Guide per carichi leggeri (fino a 50 kg): armadi da cucina, armadi da bagno e applicazioni commerciali.

Guide per carichi medi (da 51 kg a 99 kg): tecnologia dei sistemi di trasporto, automotive, packaging.

Guide per carichi pesanti (più di 100 kg): macchinari, veicoli di soccorso e sistemi di trasporto.

VARIANTI DI CONFIGURAZIONE

Soft-Close: Le guide telescopiche sono ammortizzate, durante la chiusura decelerano fino al raggiungimento della posizione finale.

Autorientro: Le guide telescopiche durante la chiusura si spostano automaticamente nella posizione finale.

Push to open: esercitando una leggera pressione, le guide telescopiche si estendono automaticamente.

Fermo aperto: Le guide telescopiche si bloccano quando la corsa è completamente estesa e mantengono la posizione.

Fermo chiuso: Le guide telescopiche si inseriscono e mantengono la posizione quando si trovano in stato di riposo e di inattività.

Leva di comando: Le guide telescopiche si inseriscono in posizione aperta e chiusa. Il fermo può essere sbloccato solo tramite la pressione della leva di sblocco.

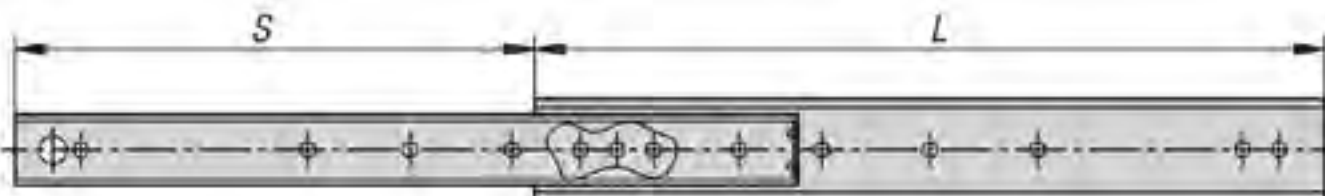
Sgancio rapido frontale: Le slitte telescopiche a sgancio rapido frontale possono essere completamente separate azionando la leva. La separazione consente lavori di riparazione e manutenzione sui binari senza doverli rimuovere completamente.

Staffa angolare: la staffa viene utilizzata per il montaggio laterale, a pavimento o su piattaforma di montaggio.

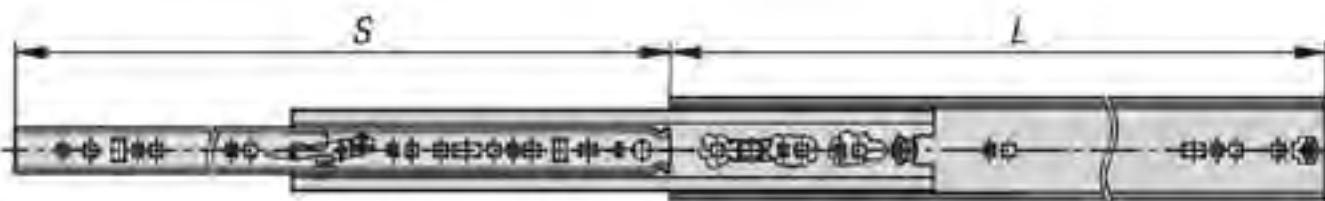
ESTENSIONI

Le guide telescopiche norelem sono disponibili in tre versioni: **estensione parziale** - **estensione completa** - **sovrastensione**. Differiscono nella loro corsa, che è indicata in relazione alla lunghezza.

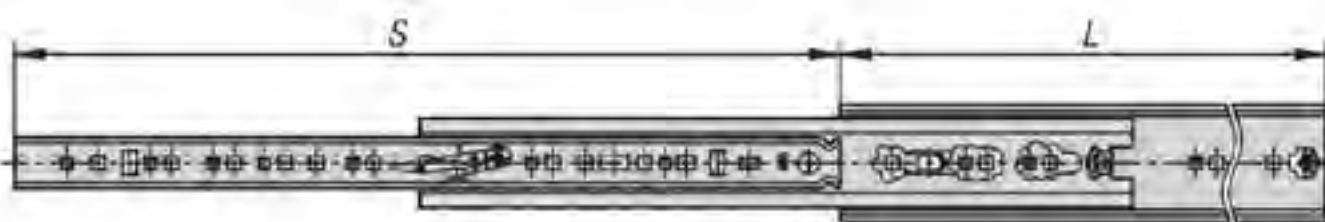
Estensione parziale: Lunghezza > Corsa - Quando si monta un'estensione parziale, i cassettei e gli scorrevoli non sono accessibili in tutta la loro lunghezza. L'estensione parziale fornisce generalmente un alto grado di stabilità.



Estensione completa: Lunghezza \approx Corsa - Il loro speciale design conferisce alle guide telescopiche ad estrazione totale una maggiore stabilità, poiché una guida telescopica ad estrazione totale deve sopportare carichi più elevati quando è aperta.

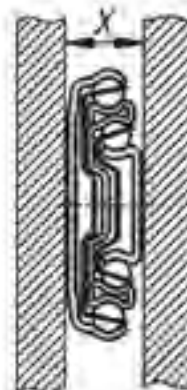


Sovrastensione: Lunghezza < Corsa - Le guide telescopiche in sovrastensione sono progettate per essere particolarmente stabili, poiché devono sopportare i carichi più pesanti quando sono aperte.



MONTAGGIO

Per far sì che le guide scorrano in modo ottimale sotto un carico di trazione leggero, la larghezza di installazione dovrebbe essere da 0,2 mm a 0,5 mm più ampia della larghezza della guida specificata. Dopo aver montato le guide, è necessario controllarne il funzionamento e, se necessario, allinearle. Per escludere i fattori d'interferenza, si dovrebbe anche controllare la larghezza di montaggio, il parallelismo e la precisione angolare.





21334 – 21335-35

Numero famiglia	Estensione Parziale (T) Totale (V) Sovra-estensione (Ü)	Max. Capacità di carico per coppia in kg	Lunghezza guide in mm (inserite)	Materiale Acciaio (S) Acciaio inossidabile (ES) Alluminio (A)	Montaggio orizzontale	Angolo montaggio (21335-80)	Soft-Close	Push to open	Auto-rientro	Fermo aperto	Fermo chiuso	Sgancio frontale
21334	V	20	150 - 500	S								
21334-05	T	35	305 - 711	S						X		
21334-10	V	45	150 - 550	S								
21334-15	V	50	199 - 700	S		X	X	X	X	X	X	X
21334-20	T	50	305 - 711	S	X							
21334-25	T	50	300 - 700	S	X					X	X	
21334-30	T	50	250 - 700	S		X				X	X	X
21334-35	Ü	55	350 - 700	S		X					X	
21334-40	Ü	60	300 - 700	S							X	X
21334-45	T	65	305 - 711	S	X					X		X
21334-50	T	65	300 - 700	ES	X						X	
21334-55	Ü	68	305 - 711	S	X					X		X
21334-60	Ü	68	305 - 711	S	X						X	X
21334-65	Ü	68	305 - 711	S	X						X	
21334-70	Ü	70	305 - 711	S	X							
21334-75	Ü	70	305 - 711	S	X					X		X
21334-80	Ü	70	305 - 711	ES	X					X		X
21334-85	V	80	300 - 700	ES	X						X	
21334-90	Ü	82	406 - 762	S	X					X		X
21334-95	Ü	90	305 - 660	ES	X					X		X
21335	V	100	400 - 700	S	X		X				X	
21335-05	Ü	100	300 - 700	S			X				X	
21335-10	V	124	305 - 711	S								X
21335-15	V	160	305 - 914	S	X						X	X
21335-20	Ü	160	300 - 1100	S							X	
21335-25	V	227	305 - 1524	S						X	X	
21335-30	V	272	254 - 1524	S	X							
21335-35	V	300	300 - 1000	A								

Altri articoli

21335-80
21336
21338
21340
21342

Potete trovare la nostra vasta gamma di guide telescopiche, i modelli CAD, le schede informative e i dati tecnici in modo facile e veloce nel negozio online all'indirizzo:

WWW.NOPELEM.COM



Descrizione

Materiale:

Guide in acciaio.
Gabbie a sfere in acciaio.
Sfere di acciaio.

Versione:

Guide zincate.
Gabbie a sfere zincate.
Sfere temprate.

Indicazioni per l'acquisto:

Venduto in coppia.

Nota:

La corsa delle guide telescopiche ad estrazione totale è simile alla lunghezza di montaggio, garantendo maggiore accessibilità.
La capacità di carico dinamica delle guide telescopiche indica la capacità di carico massima di una coppia di guide telescopiche montate verticalmente quando sono estratte completamente. La capacità di carico specificata è calcolata con una distanza tra le guide di 450 mm e si riferisce al valore massimo con 80.000 cicli.

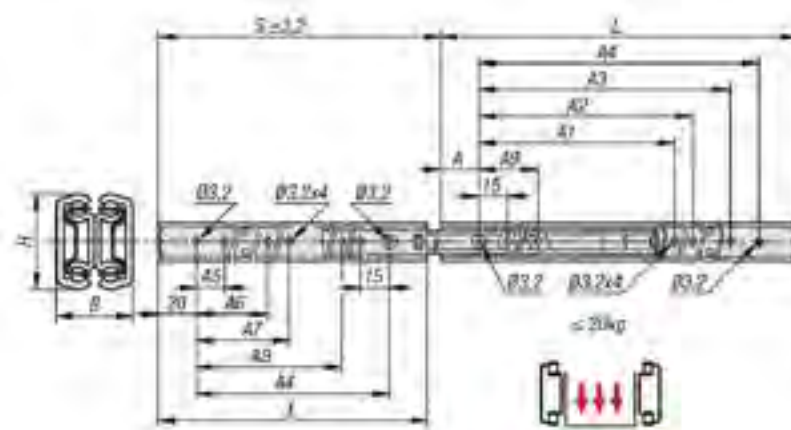
Non adatto al montaggio orizzontale.

Per evitare il rischio di collisione con altre parti della rotaia, l'altezza della testa delle viti di fissaggio non deve superare 1,8 mm.

Vantaggi:

Altezza bassa della guida
Scorrimento regolare
Alta stabilità laterale grazie alla guida precisa

Disegni



Sintesi articoli

N. ordine	Montaggio	Tipo di prodotto	Capacità di carico per paio kg	Tipo di imballaggio
21334-0150	montaggio laterale	standard	15	1 pz = 1 coppia
21334-0200	montaggio laterale	standard	17	1 pz = 1 coppia
21334-0250	montaggio laterale	standard	19	1 pz = 1 coppia

Sintesi articoli

N. ordine	Montaggio	Tipo di prodotto	Capacità di carico per paio kg	Tipo di imballaggio
21334-0300	montaggio laterale	standard	20	1 pz = 1 coppia
21334-0350	montaggio laterale	standard	20	1 pz = 1 coppia
21334-0400	montaggio laterale	standard	18	1 pz = 1 coppia
21334-0450	montaggio laterale	standard	16	1 pz = 1 coppia
21334-0500	montaggio laterale	standard	13	1 pz = 1 coppia

N. ordine	A	A1	A2	A3	A4	A5	A6	A7	A8	A9	B	H	Corsa S	L
21334-0150	20	-	-	95	110	15	-	-	-	-	16	20	156	150
21334-0200	20	-	-	145	160	15	-	-	60	100	16	20	231	200
21334-0250	20	-	-	195	210	15	-	-	110	100	16	20	280	250
21334-0300	20	-	160	245	260	15	100	-	160	100	16	20	329	300
21334-0350	20	-	210	295	310	15	100	-	210	100	16	20	379	350
21334-0400	20	-	260	345	360	15	100	-	260	100	16	20	428	400
21334-0450	20	205	310	395	410	15	100	205	310	100	16	20	477	450
21334-0500	20	230	360	445	460	15	100	230	360	100	16	20	526	500



Descrizione

Materiale:

Guide in acciaio.
Gabbie a sfere in acciaio.
Sfere di acciaio.

Versione:

Guide zincate.
Gabbie a sfere zincate.
Sfere temprate.

Indicazioni per l'acquisto:

Venduto in coppia.
Materiale di fissaggio incluso.

Nota:

La corsa delle guide telescopiche con estrazione parziale su entrambi i lati è inferiore alla lunghezza di montaggio. Rappresentano una soluzione conveniente per far scorrere cassetti o simili con attrito ridotto ed elevata stabilità laterale. Fermo in posizione centrale. I collegamenti a vite laterali sulla guida interna vengono sostituiti da angolari di supporto. La capacità di carico dinamica delle guide telescopiche indica la capacità di carico massima di una coppia di guide telescopiche montate verticalmente quando sono estratte completamente. La capacità di carico specificata è calcolata con una distanza tra le guide di 450 mm e si riferisce al valore massimo con 50.000 cicli.

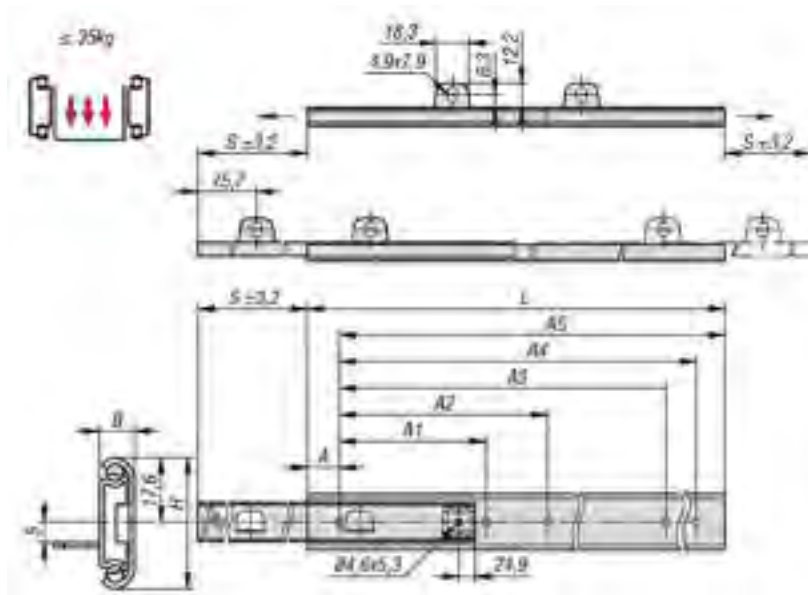
Non adatto al montaggio orizzontale.

Per evitare il rischio di collisione con altre parti della rotaia, l'altezza della testa delle viti di fissaggio non deve superare i 2,5 mm.

Vantaggi:

Estrazione in entrambe le direzioni
Scorrimento regolare
Alta stabilità laterale grazie alla guida precisa

Disegni



Sintesi articoli

N. ordine	Montaggio	Tipo di prodotto	Capacità di carico per paio kg	Tipo di imballaggio
21334-05-0305	montaggio a sormonto	standard	35	1 pz = 1 coppia
21334-05-0356	montaggio a sormonto	standard	35	1 pz = 1 coppia
21334-05-0406	montaggio a sormonto	standard	35	1 pz = 1 coppia
21334-05-0457	montaggio a sormonto	standard	35	1 pz = 1 coppia
21334-05-0508	montaggio a sormonto	standard	32	1 pz = 1 coppia
21334-05-0558	montaggio a sormonto	standard	31	1 pz = 1 coppia
21334-05-0610	montaggio a sormonto	standard	29	1 pz = 1 coppia
21334-05-0660	montaggio a sormonto	standard	27	1 pz = 1 coppia
21334-05-0711	montaggio a sormonto	standard	24	1 pz = 1 coppia

N. ordine	A	A1	A2	A3	A4	A5	B	H	Corsa S	L
21334-05-0305	28,9	111	-	-	247,7	276,1	9,5	35,3	221,5	305
21334-05-0356	29,1	111	-	187,2	298,5	326,9	9,5	35,3	272,3	356
21334-05-0406	28,3	111	-	136,4	349,3	377,7	9,5	35,3	297,7	406
21334-05-0457	28,5	111	199,9	288,8	400,1	428,5	9,5	35,3	323,1	457
21334-05-0508	28,7	111	225,3	339,6	450,9	479,3	9,5	35,3	373,9	508
21334-05-0558	27,9	111	250,7	390,4	501,7	530,1	9,5	35,3	399,3	558
21334-05-0610	29,1	111	276,1	441,2	552,5	580,9	9,5	35,3	424,7	610
21334-05-0660	28,3	111	301,5	492	603,3	631,7	9,5	35,3	475,5	660
21334-05-0711	28,5	111	326,9	542,8	654,1	682,5	9,5	35,3	500,9	711



Descrizione

Materiale:

Guide in acciaio.
Gabbie a sfere in acciaio.
Sfere di acciaio.

Versione:

Guide zincate.
Gabbie a sfere zincate.
Sfere temprate.

Indicazioni per l'acquisto:

Venduto in coppia.

Nota:

La corsa delle guide telescopiche ad estrazione totale è simile alla lunghezza di montaggio, garantendo maggiore accessibilità. Bloccaggio in chiusura.
La capacità di carico dinamica delle guide telescopiche indica la capacità di carico massima di una coppia di guide telescopiche montate verticalmente quando sono estratte completamente. La capacità di carico specificata è calcolata con una distanza tra le guide di 450 mm e si riferisce al valore massimo con 80.000 cicli.

Non adatto al montaggio orizzontale.

Per evitare il rischio di collisione con altre parti della rotaia, l'altezza della testa delle viti di fissaggio non deve superare 2 mm.

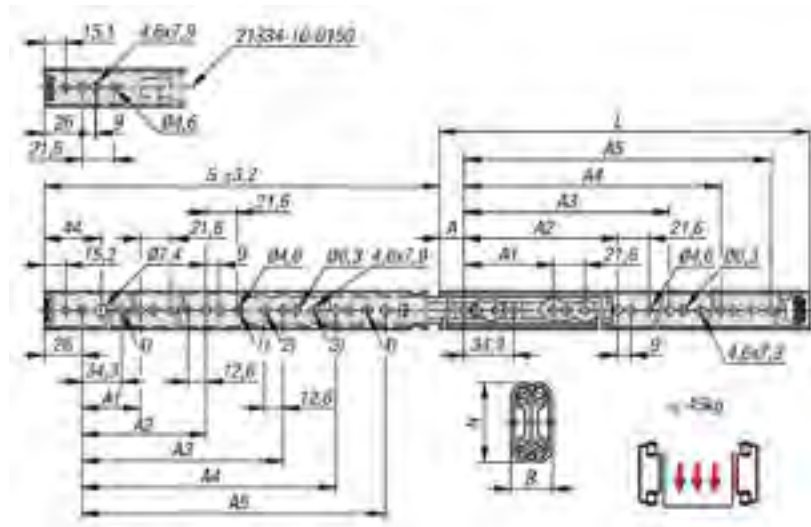
Vantaggi:

Bloccaggio in chiusura
Altezza bassa della guida di scorrimento
Scorrimento regolare

Nota disegno:

- 1) Foro di montaggio non presente su 21334-10-0300
- 2) Foro di montaggio presente su 21334-10-0400
- 3) Foro di montaggio non presente su 21334-10-0400
- 4) Foro di montaggio non presente su 21334-10-0150

Disegni



Sintesi articoli

N. ordine	Montaggio	Tipo di prodotto	Capacità di carico per paio kg	Tipo di imballaggio
21334-10-0150	montaggio laterale	standard	12	1 pz = 1 coppia
21334-10-0200	montaggio laterale	standard	16	1 pz = 1 coppia
21334-10-0250	montaggio laterale	standard	25	1 pz = 1 coppia
21334-10-0300	montaggio laterale	standard	32	1 pz = 1 coppia
21334-10-0350	montaggio laterale	standard	35	1 pz = 1 coppia
21334-10-0400	montaggio laterale	standard	45	1 pz = 1 coppia
21334-10-0450	montaggio laterale	standard	45	1 pz = 1 coppia
21334-10-0500	montaggio laterale	standard	35	1 pz = 1 coppia
21334-10-0550	montaggio laterale	standard	30	1 pz = 1 coppia

N. ordine	A	A1	A2	A3	A4	A5	B	H	Corsa S	L
21334-10-0150	26	78	-	-	-	-	12,7	26,3	147,5	150
21334-10-0200	26	128	-	-	-	-	12,7	26,3	209	200
21334-10-0250	26	128	-	-	-	-	12,7	26,3	259	250
21334-10-0300	26	128	224	-	-	-	12,7	26,3	308	300
21334-10-0350	26	128	224	-	-	-	12,7	26,3	357	350
21334-10-0400	26	128	224	320	-	-	12,7	26,3	406	400
21334-10-0450	26	128	224	352	-	-	12,7	26,3	456	450
21334-10-0500	26	128	224	352	416	-	12,7	26,3	505	500
21334-10-0550	26	128	224	352	448	489	12,7	26,3	554	550



Descrizione

Materiale:

Guide in acciaio.
Gabbie a sfere in acciaio.
Sfere di acciaio.

Versione:

Guide zincate.
Gabbie a sfere zincate.
Sfere temprate.

Indicazioni per l'acquisto:

Venduto in coppia.

Nota:

La corsa delle guide telescopiche ad estrazione totale è simile alla lunghezza di montaggio, garantendo maggiore accessibilità. Azionando la leva di sblocco, il cassetto può essere facilmente rimosso e separato dalla guida. La capacità di carico dinamica delle guide telescopiche indica la capacità di carico massima di una coppia di guide telescopiche montate verticalmente quando sono estratte completamente.

Non adatto al montaggio orizzontale.

Per evitare il rischio di collisione con altre parti della rotaia, l'altezza della testa delle viti di fissaggio non deve superare 2,5 mm.

Forma A:

Durante la chiusura, il movimento delle guide telescopiche viene attenuato e si portano automaticamente in posizione di arresto.
La capacità di carico specificata si riferisce al valore massimo con 80.000 cicli.

Forma B:

Esercitando una leggera pressione, le guide telescopiche fuoriescono automaticamente e quasi senza rumore. La capacità di carico specificata è calcolata con una distanza tra le guide di 450 mm e si riferisce al valore massimo con 80.000 cicli.

Forma C:

Bloccaggio in apertura e in chiusura.
La capacità di carico specificata è calcolata con una distanza tra le guide di 450 mm e si riferisce al valore massimo con 10.000 o 80.000 cicli.

Forma D:

Bloccaggio in chiusura.
La capacità di carico specificata è calcolata con una distanza tra le guide di 450 mm e si riferisce al valore massimo con 80.000 cicli.

Forma E:

Con la chiusura automatica integrata le guide lineari si portano automaticamente in posizione finale.
La capacità di carico specificata è calcolata con una distanza tra le guide di 450 mm e si riferisce al valore massimo con 10.000 o 80.000 cicli.

Range di temperatura:

Forma A:

da +10°C a +40°C.

Forma B:

da -20°C a +70°C.

Forma C:

da -20°C a +70°C.

Forma D:

da -20°C a +70°C.

Vantaggi:

Soft close

Push to open

Chiusura automatica

Bloccaggio in apertura e in chiusura

Rapido frontale

Accessori:

Angolare di montaggio in acciaio per guide telescopiche 21335-80

Nota disegno:

Forma B:

1) Foro di montaggio non presente su 21334-15-2040022, 21334-15-2050022,
21334-15-2060022, 21334-15-2040035, 21334-15-2050035 e
21334-15-2060035

Forma C:

1) Foro di montaggio presente su 21334-15-30600, 21334-15-30650 e
21334-15-30700

2) Foro di montaggio non presente su 21334-15-30250

Forma D:

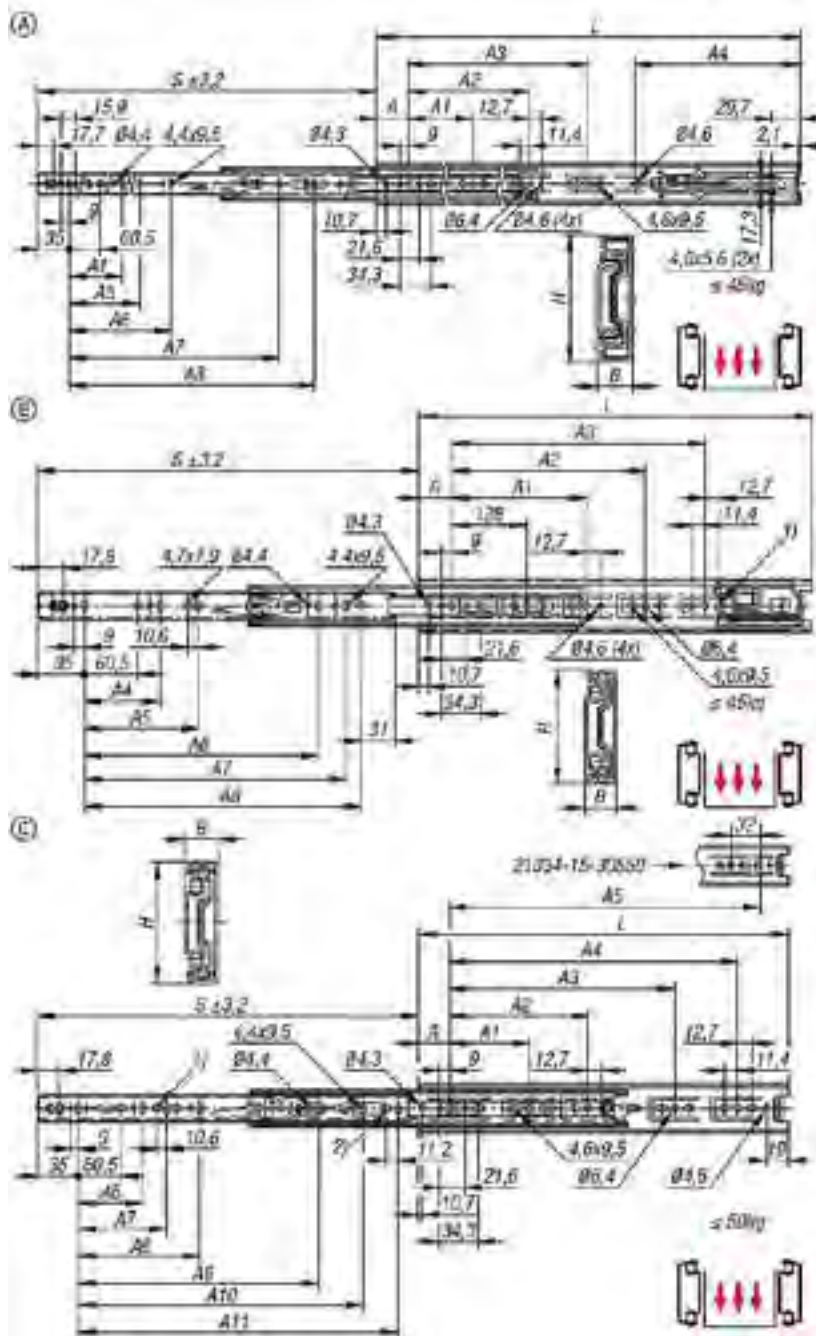
1) Foro di montaggio non presente su 21334-15-40148, 21334-15-40199
e 21334-15-40250

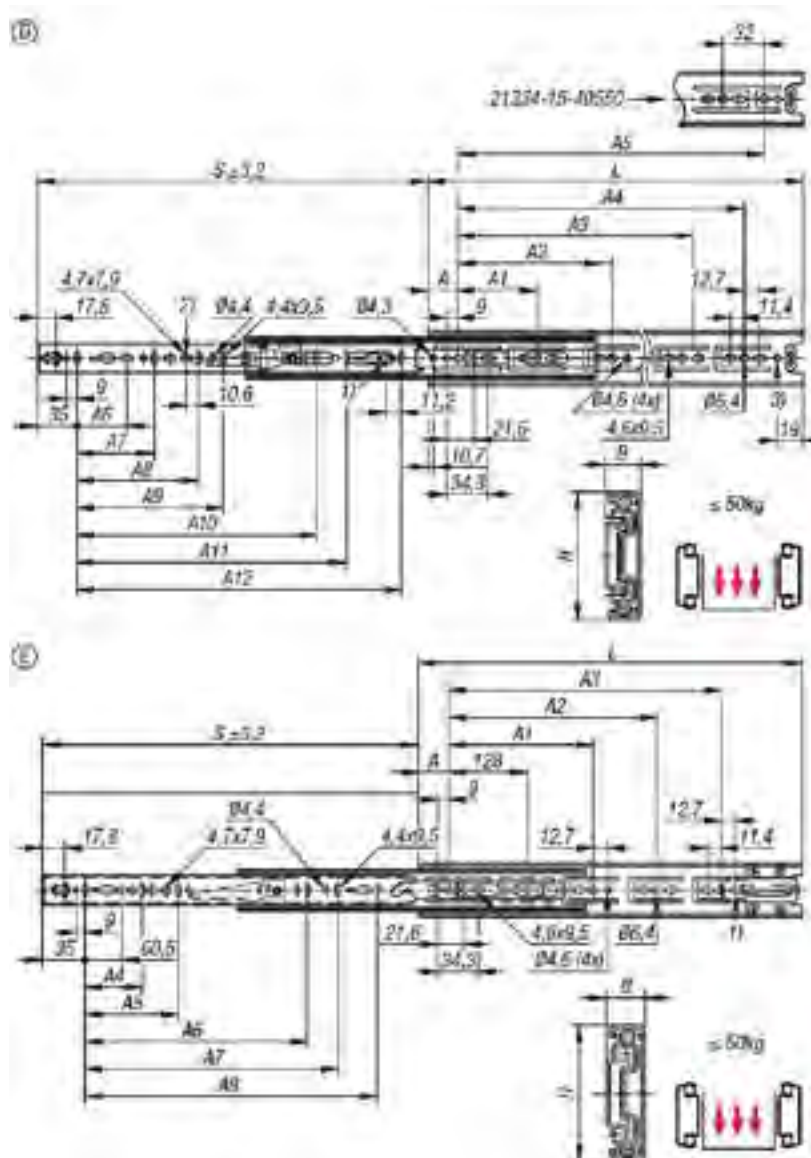
2) Foro di montaggio presente su 21334-15-40600, 21334-15-40650
e 21334-15-40700

3) Foro di montaggio non presente su 21334-15-30600 e 21334-15-30650

Form E:

1) Foro di montaggio non presente su 21444-15-5040027, 21554-15-5050027,
21447-15-5040041 e 21557-15-5050041





Sintesi articoli

N. ordine	Forma	Tipo di stampo	Montaggio	Tipo di prodotto	Capacità di carico per coppia (80.000 cicli) kg	Tipo di imballaggio
21334-15-10350	A	Soft close	montaggio laterale	standard	43	1 pz = 1 coppia
21334-15-10400	A	Soft close	montaggio laterale	standard	44	1 pz = 1 coppia
21334-15-10450	A	Soft close	montaggio laterale	standard	45	1 pz = 1 coppia
21334-15-10500	A	Soft close	montaggio laterale	standard	45	1 pz = 1 coppia
21334-15-10550	A	Soft close	montaggio laterale	standard	45	1 pz = 1 coppia
21334-15-10600	A	Soft close	montaggio laterale	standard	45	1 pz = 1 coppia
21334-15-10650	A	Soft close	montaggio laterale	standard	44	1 pz = 1 coppia
21334-15-10700	A	Soft close	montaggio laterale	standard	43	1 pz = 1 coppia

N. ordine	A	A1	A2	A3	A4	A5	A6	A7	A8	B	H	Corsa S	L
21334-15-10350	35	-	-	-	180,8	-	-	206	-	12,7	45,7	310	350
21334-15-10400	35	128	-	-	180,8	-	-	257	-	12,7	45,7	406	400
21334-15-10450	35	128	224	-	-	-	-	305	-	12,7	45,7	457	450
21334-15-10500	35	128	224	-	180,8	-	-	352	-	12,7	45,7	508	500
21334-15-10550	35	128	224	-	180,8	-	-	407	352	12,7	45,7	559	550
21334-15-10600	35	128	224	352	-	224	-	-	416	12,7	45,7	610	600
21334-15-10650	35	128	224	352	180,8	224	-	-	416	12,7	45,7	660	650

21334-15 Guide telescopiche in acciaio per il montaggio laterale verticale, estrazione totale, capacità di carico fino a 50 kg



Sintesi articoli

N. ordine	A	A1	A2	A3	A4	A5	A6	A7	A8	B	H	Corsa S	L
21334-15-10700	35	128	224	352	180,8	224	288	-	544	12,7	45,7	711	700

N. ordine	Forma	Tipo di stampo	Forza di attivazione N	Montaggio	Tipo di prodotto	Capacità di carico per coppia (80.000 cicli) kg	Tipo di imballaggio
21334-15-2030022	B	Push to open	22	montaggio laterale	standard	42	1 pz = 1 coppia
21334-15-2035022	B	Push to open	22	montaggio laterale	standard	43	1 pz = 1 coppia
21334-15-2040022	B	Push to open	22	montaggio laterale	standard	44	1 pz = 1 coppia
21334-15-2045022	B	Push to open	22	montaggio laterale	standard	45	1 pz = 1 coppia
21334-15-2050022	B	Push to open	22	montaggio laterale	standard	45	1 pz = 1 coppia
21334-15-2055022	B	Push to open	22	montaggio laterale	standard	45	1 pz = 1 coppia
21334-15-2060022	B	Push to open	22	montaggio laterale	standard	45	1 pz = 1 coppia
21334-15-2065022	B	Push to open	22	montaggio laterale	standard	44	1 pz = 1 coppia
21334-15-2070022	B	Push to open	22	montaggio laterale	standard	43	1 pz = 1 coppia
21334-15-2030035	B	Push to open	35	montaggio laterale	standard	42	1 pz = 1 coppia
21334-15-2035035	B	Push to open	35	montaggio laterale	standard	43	1 pz = 1 coppia
21334-15-2040035	B	Push to open	35	montaggio laterale	standard	44	1 pz = 1 coppia
21334-15-2045035	B	Push to open	35	montaggio laterale	standard	45	1 pz = 1 coppia
21334-15-2050035	B	Push to open	35	montaggio laterale	standard	45	1 pz = 1 coppia
21334-15-2055035	B	Push to open	35	montaggio laterale	standard	45	1 pz = 1 coppia
21334-15-2060035	B	Push to open	35	montaggio laterale	standard	45	1 pz = 1 coppia
21334-15-2065035	B	Push to open	35	montaggio laterale	standard	44	1 pz = 1 coppia
21334-15-2070035	B	Push to open	35	montaggio laterale	standard	43	1 pz = 1 coppia

N. ordine	A	A1	A2	A3	A4	A5	A6	A7	A8	B	H	Corsa S	L
21334-15-2030022	35	-	-	-	-	-	-	-	192	12,7	45,7	305	300
21334-15-2035022	35	224	-	-	128	-	-	-	242	12,7	45,7	356	350
21334-15-2040022	35	224	288	-	128	-	-	-	292	12,7	45,7	406	400
21334-15-2045022	35	224	320	-	128	-	320	-	342	12,7	45,7	457	450
21334-15-2050022	35	224	384	-	128	-	320	-	392	12,7	45,7	508	500
21334-15-2055022	35	224	416	-	128	224	416	-	442	12,7	45,7	559	550
21334-15-2060022	35	224	352	480	128	224	416	-	492	12,7	45,7	610	600
21334-15-2065022	35	224	352	512	128	224	416	512	542	12,7	45,7	660	650
21334-15-2070022	35	224	352	544	128	224	416	512	592	12,7	45,7	711	700
21334-15-2030035	35	-	-	-	-	-	-	-	192	12,7	45,7	305	300
21334-15-2035035	35	224	-	-	128	-	-	-	242	12,7	45,7	356	350
21334-15-2040035	35	224	288	-	128	-	-	-	292	12,7	45,7	406	400
21334-15-2045035	35	224	320	-	128	-	320	-	342	12,7	45,7	457	450
21334-15-2050035	35	224	384	-	128	-	320	-	392	12,7	45,7	508	500
21334-15-2055035	35	224	416	-	128	224	416	-	442	12,7	45,7	559	550
21334-15-2060035	35	224	352	480	128	224	416	-	492	12,7	45,7	610	600
21334-15-2065035	35	224	352	512	128	224	416	512	542	12,7	45,7	660	650
21334-15-2070035	35	224	352	544	128	224	416	512	592	12,7	45,7	711	700

N. ordine	Forma	Tipo di stampo	Montaggio	Tipo di prodotto	Capacità di carico per coppia (80.000 cicli) kg	Capacità di carico per paio (10.000 cicli) kg	Tipo di imballaggio
21334-15-30250	C	bloccaggio in apertura e chiusura	montaggio laterale	standard	41	47	1 pz = 1 coppia
21334-15-30300	C	bloccaggio in apertura e chiusura	montaggio laterale	standard	42	48	1 pz = 1 coppia
21334-15-30350	C	bloccaggio in apertura e chiusura	montaggio laterale	standard	43	49	1 pz = 1 coppia
21334-15-30400	C	bloccaggio in apertura e chiusura	montaggio laterale	standard	44	50	1 pz = 1 coppia
21334-15-30450	C	bloccaggio in apertura e chiusura	montaggio laterale	standard	45	50	1 pz = 1 coppia
21334-15-30500	C	bloccaggio in apertura e chiusura	montaggio laterale	standard	45	50	1 pz = 1 coppia
21334-15-30550	C	bloccaggio in apertura e chiusura	montaggio laterale	standard	45	50	1 pz = 1 coppia
21334-15-30600	C	bloccaggio in apertura e chiusura	montaggio laterale	standard	45	50	1 pz = 1 coppia
21334-15-30650	C	bloccaggio in apertura e chiusura	montaggio laterale	standard	44	49	1 pz = 1 coppia
21334-15-30700	C	bloccaggio in apertura e chiusura	montaggio laterale	standard	43	48	1 pz = 1 coppia

N. ordine	A	A1	A2	A3	A4	A5	A6	A7	A8	A9	A10	A11	B	H	Corsa S	L
21334-15-30250	35	-	160	-	-	-	96	-	-	-	-	192	12,7	45,7	243	250
21334-15-30300	35	-	224	-	-	-	96	-	-	-	-	242	12,7	45,7	305	300
21334-15-30350	35	128	224	-	-	-	128	-	-	-	-	292	12,7	45,7	356	350

Sintesi articoli

N. ordine	A	A1	A2	A3	A4	A5	A6	A7	A8	A9	A10	A11	B	H	Corsa S	L
21334-15-30400	35	128	224	320	-	-	128	-	-	-	-	342	12,7	45,7	406	400
21334-15-30450	35	128	-	352	-	-	128	-	-	320	-	392	12,7	45,7	457	450
21334-15-30500	35	128	-	416	-	-	128	-	-	320	-	442	12,7	45,7	508	500
21334-15-30550	35	128	-	352	-	480	128	-	-	320	416	492	12,7	45,7	559	550
21334-15-30600	35	128	224	352	480	-	128	224	-	416	-	542	12,7	45,7	610	600
21334-15-30650	35	128	224	352	544	-	128	224	-	416	544	592	12,7	45,7	660	650
21334-15-30700	35	128	224	352	544	-	128	224	288	416	544	642	12,7	45,7	711	700

N. ordine	Forma	Tipo di stampo	Montaggio	Tipo di prodotto	Capacità di carico per coppia (80.000 cicli) kg	Tipo di imballaggio
21334-15-40148	D	bloccaggio in chiusura	montaggio laterale	standard	45	1 pz = 1 coppia
21334-15-40199	D	bloccaggio in chiusura	montaggio laterale	standard	46	1 pz = 1 coppia
21334-15-40250	D	bloccaggio in chiusura	montaggio laterale	standard	47	1 pz = 1 coppia
21334-15-40300	D	bloccaggio in chiusura	montaggio laterale	standard	48	1 pz = 1 coppia
21334-15-40350	D	bloccaggio in chiusura	montaggio laterale	standard	49	1 pz = 1 coppia
21334-15-40400	D	bloccaggio in chiusura	montaggio laterale	standard	50	1 pz = 1 coppia
21334-15-40450	D	bloccaggio in chiusura	montaggio laterale	standard	50	1 pz = 1 coppia
21334-15-40500	D	bloccaggio in chiusura	montaggio laterale	standard	50	1 pz = 1 coppia
21334-15-40550	D	bloccaggio in chiusura	montaggio laterale	standard	50	1 pz = 1 coppia
21334-15-40600	D	bloccaggio in chiusura	montaggio laterale	standard	50	1 pz = 1 coppia
21334-15-40650	D	bloccaggio in chiusura	montaggio laterale	standard	49	1 pz = 1 coppia
21334-15-40700	D	bloccaggio in chiusura	montaggio laterale	standard	49	1 pz = 1 coppia

N. ordine	A	A1	A2	A3	A4	A5	A6	A7	A8	A9	A10	A11	A12	B	H	Corsa S	L
21334-15-40148	35	77,2	-	-	-	-	-	-	-	-	-	-	96	12,7	45,7	138	148
21334-15-40199	35	128	-	-	-	-	60,5	128	-	-	-	-	141	12,7	45,7	203	199
21334-15-40250	35	128	-	-	-	-	60,5	96	-	-	-	-	192	12,7	45,7	354	250
21334-15-40300	35	128	224	-	-	-	60,5	96	-	-	-	-	242	12,7	45,7	305	300
21334-15-40350	35	128	224	-	-	-	60,5	128	-	-	-	-	292	12,7	45,7	356	350
21334-15-40400	35	128	224	320	-	-	60,5	128	-	-	-	-	342	12,7	45,7	406	400
21334-15-40450	35	128	224	352	-	-	60,5	128	-	-	320	-	392	12,7	45,7	457	450
21334-15-40500	35	128	224	416	-	-	60,5	128	-	-	320	416	442	12,7	45,7	508	500
21334-15-40550	35	128	224	352	448	480	60,5	128	-	-	320	416	492	12,7	45,7	559	550
21334-15-40600	35	128	224	352	480	-	60,5	128	224	-	416	-	542	12,7	45,7	610	600
21334-15-40650	35	128	224	352	544	-	60,5	128	224	-	416	544	592	12,7	45,7	660	650
21334-15-40700	35	128	224	352	544	-	60,5	128	224	288	416	544	642	12,7	45,7	711	700



Descrizione

Materiale:

Guide in acciaio.
Gabbie a sfere in acciaio.
Sfere di acciaio.

Versione:

Guide zincate.
Gabbie a sfere in acciaio.
Sfere temprate.

Indicazioni per l'acquisto:

Venduto in coppia.

Nota:

La corsa delle guide telescopiche ad estrazione parziale è inferiore alla lunghezza di montaggio.

La capacità di carico dinamica delle guide telescopiche indica la capacità di carico massima di una coppia di guide telescopiche montate verticalmente quando sono estratte completamente.

La capacità di carico specificata è calcolata con una distanza tra le guide di 450 mm e si riferisce al valore massimo con 10.000 cicli.

Se montate orizzontalmente, la capacità di carico è inferiore del 75%.

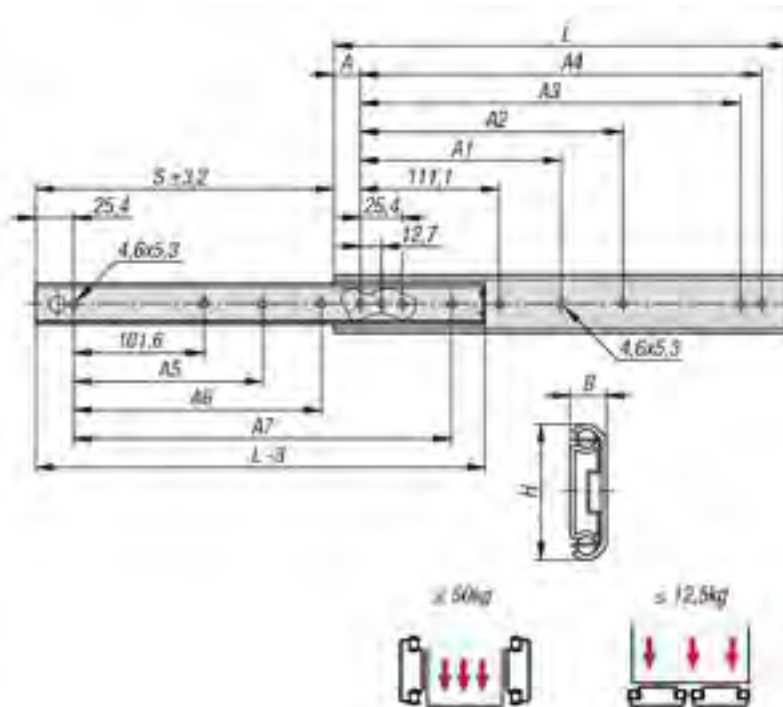
Per evitare il rischio di collisione con altre parti della rotaia, l'altezza della testa delle viti di fissaggio non deve superare 2,5 mm.

Range di temperatura:

Da -20°C a +110°C.

Vantaggi:

Adatto per il montaggio in piano
Scorrimento regolare
Alta stabilità laterale grazie alla sua guida precisa



Sintesi articoli

N. ordine	Montaggio	Tipo di prodotto	Capacità di carico per paio kg	Tipo di imballaggio
21334-20-0305	montaggio laterale	standard	50	1 pz = 1 coppia
21334-20-0356	montaggio laterale	standard	50	1 pz = 1 coppia
21334-20-0406	montaggio laterale	standard	45	1 pz = 1 coppia
21334-20-0457	montaggio laterale	standard	45	1 pz = 1 coppia
21334-20-0508	montaggio laterale	standard	40	1 pz = 1 coppia
21334-20-0559	montaggio laterale	standard	40	1 pz = 1 coppia
21334-20-0610	montaggio laterale	standard	35	1 pz = 1 coppia
21334-20-0660	montaggio laterale	standard	30	1 pz = 1 coppia
21334-20-0711	montaggio laterale	standard	30	1 pz = 1 coppia

N. ordine	A	A1	A2	A3	A4	A5	A6	A7	B	H	Corsa S	L
21334-20-0305	15,9	-	149,2	260,3	273	-	152,4	254	9,5	35,3	227	305
21334-20-0356	15,9	-	200	311,1	323,8	-	203,2	304,8	9,5	35,3	277	356
21334-20-0406	15,9	-	250,8	361,9	374,6	-	254	355,6	9,5	35,3	302	406
21334-20-0457	15,9	212,7	301,6	412,7	425,4	203,2	304,8	406,4	9,5	35,3	328	457
21334-20-0508	15,9	238,1	352,4	463,5	476,2	228,6	355,6	457,2	9,5	35,3	379	508
21334-20-0559	15,9	263,5	403,2	514,3	527	254	406,4	508	9,5	35,3	405	559
21334-20-0610	15,9	288,9	454	565,1	577,8	279,4	457,2	558,8	9,5	35,3	429	610
21334-20-0660	15,9	314,3	504,8	615,9	628,6	304,8	508	609,6	9,5	35,3	481	660
21334-20-0711	15,9	339,7	555,6	666,8	679,4	330,2	558,8	660,4	9,5	35,3	506	711



Descrizione

Materiale:

Guide in acciaio.
Gabbie a sfere in acciaio.
Sfere di acciaio.

Versione:

Guide zincate.
Gabbie a sfere zincate.
Sfere temprate.

Indicazioni per l'acquisto:

Venduto in coppia.

Nota:

La corsa delle guide telescopiche con estrazione parziale su entrambi i lati è inferiore alla lunghezza di montaggio. Bloccaggio in apertura su entrambi i lati. La capacità di carico dinamica delle guide telescopiche indica la capacità di carico massima di una coppia di guide telescopiche montate verticalmente quando sono estratte completamente. La capacità di carico specificata è calcolata con una distanza tra le guide di 450 mm e si riferisce al valore massimo con 50.000 cicli.

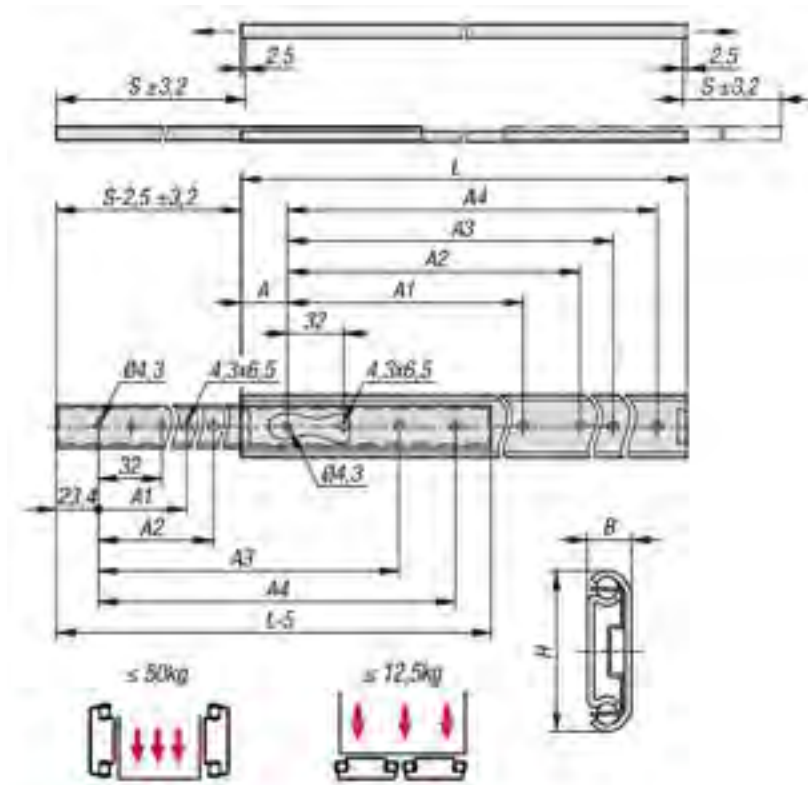
Se montate orizzontalmente, la capacità di carico è inferiore del 75%.

Per evitare il rischio di collisione con altre parti della rotaia, l'altezza della testa delle viti di fissaggio non deve superare i 2,5 mm.

Vantaggi:

Estrazione in entrambe le direzioni
Bloccaggio in apertura, su entrambi i lati
Scorrimento regolare

Disegni



Sintesi articoli

N. ordine	Montaggio	Tipo di prodotto	Capacità di carico per paio kg	Tipo di imballaggio
21334-25-0300	montaggio laterale	standard	50	1 pz = 1 coppia
21334-25-0350	montaggio laterale	standard	50	1 pz = 1 coppia
21334-25-0400	montaggio laterale	standard	45	1 pz = 1 coppia
21334-25-0450	montaggio laterale	standard	40	1 pz = 1 coppia
21334-25-0500	montaggio laterale	standard	40	1 pz = 1 coppia
21334-25-0550	montaggio laterale	standard	35	1 pz = 1 coppia
21334-25-0600	montaggio laterale	standard	35	1 pz = 1 coppia
21334-25-0650	montaggio laterale	standard	30	1 pz = 1 coppia
21334-25-0700	montaggio laterale	standard	30	1 pz = 1 coppia

N. ordine	A	A1	A2	A3	A4	B	H	Corsa S	L
21334-25-0300	26	128	160	224	256	9,5	35,3	208,8	300
21334-25-0350	26	160	192	256	288	9,5	35,3	246,1	350
21334-25-0400	26	192	224	320	352	9,5	35,3	283,4	400
21334-25-0450	26	224	256	352	384	9,5	35,3	320,7	450
21334-25-0500	26	256	288	416	448	9,5	35,3	358	500
21334-25-0550	26	256	288	480	512	9,5	35,3	395,3	550
21334-25-0600	26	288	320	512	544	9,5	35,3	432,6	600
21334-25-0650	26	288	320	576	608	9,5	35,3	469,9	650
21334-25-0700	26	320	352	608	640	9,5	35,3	507,2	700



Descrizione

Materiale:

Guide in acciaio.
Gabbie a sfere in acciaio.
Sfere di acciaio.

Versione:

Guide zincate.
Gabbie a sfere zincate.
Sfere temprate.

Indicazioni per l'acquisto:

Venduto in coppia.

Nota:

La corsa delle guide telescopiche ad estrazione parziale è inferiore alla lunghezza di montaggio. Bloccaggio in chiusura. Azionando la leva di sblocco, il cassetto può essere facilmente rimosso e separato dalla guida. La capacità di carico dinamica delle guide telescopiche indica la capacità di carico massima di una coppia di guide telescopiche montate verticalmente quando sono estratte completamente. Le capacità di carico indicate si riferiscono al valore massimo con 10.000 o 80.000 cicli.

Non adatto al montaggio orizzontale.

Per evitare il rischio di collisione con altre parti della rotaia, l'altezza della testa delle viti di fissaggio non deve superare 2,5 mm.

Forma B:

Disponibile con bloccaggio in apertura.

Vantaggi:

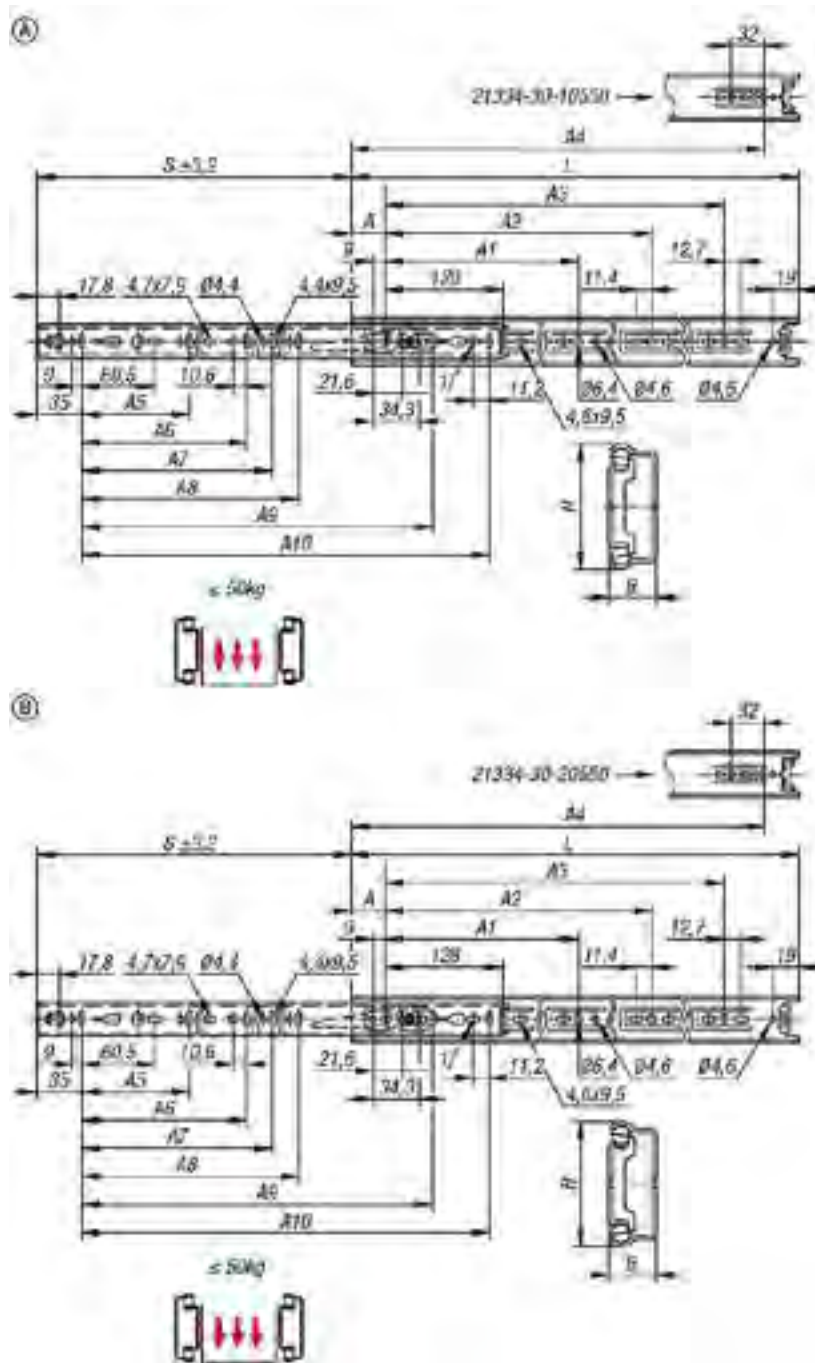
Bloccaggio in apertura e in chiusura
Sganciamento rapido frontale
Scorrimento regolare

Accessori:

Angolare di montaggio in acciaio per guide telescopiche 21335-80

Nota disegno:

1) Foro di montaggio non presente su 21334-30-10250 e 21334-30-20250



Sintesi articoli

N. ordine	Forma	Tipo di stampo	Montaggio	Tipo di prodotto	Capacità di carico per coppia (80.000 cicli) kg	Capacità di carico per paio (10.000 cicli) kg	Tipo di imballaggio
21334-30-10250	A	bloccaggio in chiusura	montaggio laterale	standard	35	50	1 pz = 1 coppia
21334-30-10300	A	bloccaggio in chiusura	montaggio laterale	standard	35	50	1 pz = 1 coppia
21334-30-10350	A	bloccaggio in chiusura	montaggio laterale	standard	35	50	1 pz = 1 coppia
21334-30-10400	A	bloccaggio in chiusura	montaggio laterale	standard	35	50	1 pz = 1 coppia
21334-30-10450	A	bloccaggio in chiusura	montaggio laterale	standard	35	48	1 pz = 1 coppia
21334-30-10500	A	bloccaggio in chiusura	montaggio laterale	standard	34	45	1 pz = 1 coppia
21334-30-10550	A	bloccaggio in chiusura	montaggio laterale	standard	33	42	1 pz = 1 coppia
21334-30-10600	A	bloccaggio in chiusura	montaggio laterale	standard	32	40	1 pz = 1 coppia
21334-30-10650	A	bloccaggio in chiusura	montaggio laterale	standard	31	37	1 pz = 1 coppia
21334-30-10700	A	bloccaggio in chiusura	montaggio laterale	standard	30	35	1 pz = 1 coppia
21334-30-20250	B	bloccaggio in apertura e chiusura	montaggio laterale	standard	35	50	1 pz = 1 coppia

21334-30 Guide telescopiche in acciaio per il montaggio laterale verticale, estrazione parziale, capacità di carico fino a 50 kg



Sintesi articoli

N. ordine	Forma	Tipo di stampo	Montaggio	Tipo di prodotto	Capacità di carico per coppia (80.000 cicli) kg	Capacità di carico per paio (10.000 cicli) kg	Tipo di imballaggio
21334-30-20300	B	bloccaggio in apertura e chiusura	montaggio laterale	standard	35	50	1 pz = 1 coppia
21334-30-20350	B	bloccaggio in apertura e chiusura	montaggio laterale	standard	35	50	1 pz = 1 coppia
21334-30-20400	B	bloccaggio in apertura e chiusura	montaggio laterale	standard	35	50	1 pz = 1 coppia
21334-30-20450	B	bloccaggio in apertura e chiusura	montaggio laterale	standard	35	48	1 pz = 1 coppia
21334-30-20500	B	bloccaggio in apertura e chiusura	montaggio laterale	standard	34	45	1 pz = 1 coppia
21334-30-20550	B	bloccaggio in apertura e chiusura	montaggio laterale	standard	33	42	1 pz = 1 coppia
21334-30-20600	B	bloccaggio in apertura e chiusura	montaggio laterale	standard	32	40	1 pz = 1 coppia
21334-30-20650	B	bloccaggio in apertura e chiusura	montaggio laterale	standard	31	37	1 pz = 1 coppia
21334-30-20700	B	bloccaggio in apertura e chiusura	montaggio laterale	standard	30	35	1 pz = 1 coppia

N. ordine	A	A1	A2	A3	A4	A5	A6	A7	A8	A9	A10	B	H	Corsa S	L
21334-30-10250	35	-	-	-	-	96	-	-	-	-	192	12,7	35	163	250
21334-30-10300	35	224	-	-	-	96	-	-	-	-	242	12,7	35	205	300
21334-30-10350	35	224	-	-	-	128	-	-	-	-	292	12,7	35	260	350
21334-30-10400	35	224	-	320	-	128	-	-	-	-	342	12,7	35	281	400
21334-30-10450	35	224	-	352	-	128	224	-	-	-	392	12,7	35	331	450
21334-30-10500	35	224	-	416	-	128	224	-	-	-	442	12,7	35	376	500
21334-30-10550	35	224	352	-	480	128	224	320	-	-	492	12,7	35	415	550
21334-30-10600	35	224	352	480	-	128	224	320	-	-	542	12,7	35	451	600
21334-30-10650	35	224	352	544	-	128	224	320	416	544	592	12,7	35	488	650
21334-30-10700	35	224	352	544	-	128	224	288	416	-	642	12,7	35	526	700
21334-30-20250	35	-	-	-	-	96	-	-	-	-	192	12,7	35	163	250
21334-30-20300	35	224	-	-	-	96	-	-	-	-	242	12,7	35	205	300
21334-30-20350	35	224	-	-	-	128	-	-	-	-	292	12,7	35	260	350
21334-30-20400	35	224	-	320	-	128	-	-	-	-	342	12,7	35	281	400
21334-30-20450	35	224	-	352	-	128	224	-	-	-	392	12,7	35	331	450
21334-30-20500	35	224	-	416	-	128	224	-	-	-	442	12,7	35	376	500
21334-30-20550	35	224	352	-	480	128	224	320	-	-	492	12,7	35	415	550
21334-30-20600	35	224	352	480	-	128	224	320	-	-	542	12,7	35	451	600
21334-30-20650	35	224	352	544	-	128	224	320	416	544	592	12,7	35	488	650
21334-30-20700	35	224	352	544	-	128	224	288	416	-	642	12,7	35	526	700



Descrizione

Materiale:

Guide in acciaio.
Gabbie a sfere in acciaio.
Sfere di acciaio.

Versione:

Guide zincate.
Gabbie a sfere zincate.
Sfere temprate.

Indicazioni per l'acquisto:

Venduto in coppia.

Nota:

La corsa delle guide telescopiche con sovraestensione è maggiore della lunghezza di montaggio. Bloccaggio in chiusura.

La capacità di carico dinamica delle guide telescopiche indica la capacità di carico massima di una coppia di guide telescopiche montate verticalmente quando sono estratte completamente. La capacità di carico specificata è calcolata con una distanza tra le guide di 450 mm e si riferisce al valore massimo con 80.000 cicli.

Non adatto al montaggio orizzontale.

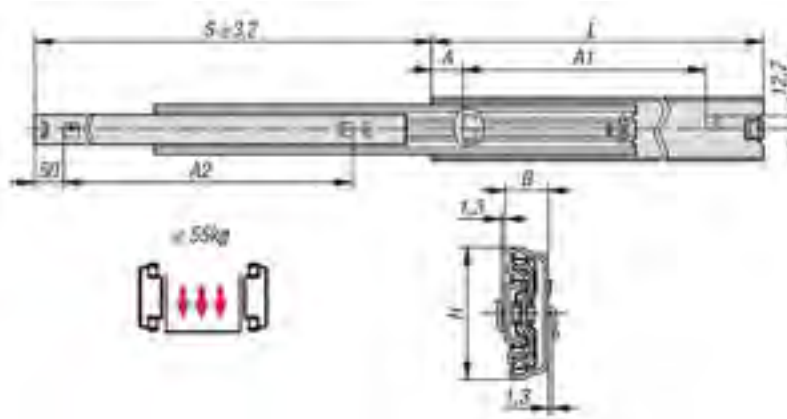
Montaggio:

Montaggio a baionetta.

Vantaggi:

Montaggio a baionetta
Bloccaggio in chiusura
Scorrimento regolare

Disegni



Sintesi articoli

N. ordine	Montaggio	Tipo di prodotto	Capacità di carico per paio kg	Tipo di imballaggio
21334-35-0350	montaggio laterale	standard	51	1 pz = 1 coppia
21334-35-0400	montaggio laterale	standard	53	1 pz = 1 coppia
21334-35-0450	montaggio laterale	standard	55	1 pz = 1 coppia
21334-35-0500	montaggio laterale	standard	55	1 pz = 1 coppia

Sintesi articoli

N. ordine	Montaggio	Tipo di prodotto	Capacità di carico per paio kg	Tipo di imballaggio
21334-35-0550	montaggio laterale	standard	55	1 pz = 1 coppia
21334-35-0600	montaggio laterale	standard	53	1 pz = 1 coppia
21334-35-0700	montaggio laterale	standard	50	1 pz = 1 coppia

N. ordine	A	A1	A2	B	H	Corsa S	L
21334-35-0350	50	250	250	17,5	53,4	374	350
21334-35-0400	50	300	300	17,5	53,4	424	400
21334-35-0450	50	350	350	17,5	53,4	473	450
21334-35-0500	50	400	400	17,5	53,4	522	500
21334-35-0550	50	450	450	17,5	53,4	571	550
21334-35-0600	50	500	500	17,5	53,4	620	600
21334-35-0700	50	600	600	17,5	53,4	731	700



Descrizione

Materiale:

Guide in acciaio.
Gabbie a sfere in acciaio.
Sfere di acciaio.

Versione:

Guide zincate.
Gabbie a sfere zincate.
Sfere temprate.

Indicazioni per l'acquisto:

Venduto in coppia.

Nota:

La corsa delle guide telescopiche con sovraestensione è maggiore della lunghezza di montaggio. Bloccaggio in chiusura. Azionando la leva di sblocco, il cassetto può essere facilmente rimosso e separato dalla guida.

La capacità di carico dinamica delle guide telescopiche indica la capacità di carico massima di una coppia di guide telescopiche montate verticalmente quando sono estratte completamente. Le capacità di carico indicate si riferiscono al valore massimo con 50.000 cicli.

Non adatto al montaggio orizzontale.

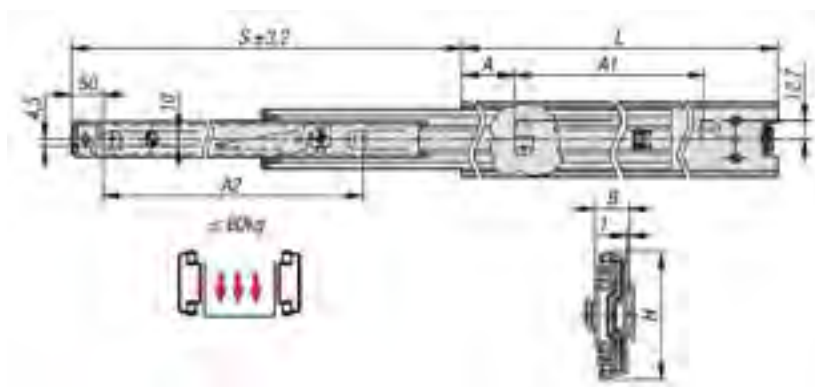
Montaggio:

Montaggio a baionetta.

Vantaggi:

Montaggio a baionetta
Bloccaggio in chiusura
Sganciamento rapido frontale

Disegni



Sintesi articoli

N. ordine	Montaggio	Tipo di prodotto	Capacità di carico per paio kg	Tipo di imballaggio
21334-40-0300	montaggio laterale	standard	55	1 pz = 1 coppia
21334-40-0350	montaggio laterale	standard	57	1 pz = 1 coppia
21334-40-0400	montaggio laterale	standard	58	1 pz = 1 coppia
21334-40-0450	montaggio laterale	standard	59	1 pz = 1 coppia

Sintesi articoli

N. ordine	Montaggio	Tipo di prodotto	Capacità di carico per paio kg	Tipo di imballaggio
21334-40-0500	montaggio laterale	standard	60	1 pz = 1 coppia
21334-40-0550	montaggio laterale	standard	60	1 pz = 1 coppia
21334-40-0600	montaggio laterale	standard	59	1 pz = 1 coppia
21334-40-0650	montaggio laterale	standard	57	1 pz = 1 coppia
21334-40-0700	montaggio laterale	standard	55	1 pz = 1 coppia

N. ordine	A	A1	A2	B	H	Corsa S	L
21334-40-0300	50	200	200	12,7	50,8	325	300
21334-40-0350	50	250	250	12,7	50,8	374	350
21334-40-0400	50	300	300	12,7	50,8	424	400
21334-40-0450	50	350	350	12,7	50,8	473	450
21334-40-0500	50	400	400	12,7	50,8	522	500
21334-40-0550	50	450	450	12,7	50,8	571	550
21334-40-0600	50	500	500	12,7	50,8	620	600
21334-40-0650	50	550	550	12,7	50,8	670	650
21334-40-0700	50	600	600	12,7	50,8	731	700

19"



Descrizione

Materiale:

Guide in acciaio.
Gabbie a sfere in acciaio.
Sfere di acciaio.

Versione:

Guide zincate.
Gabbie a sfere zincate.
Sfere temprate.

Indicazioni per l'acquisto:

Venduto in coppia.

Nota:

La corsa delle guide telescopiche ad estrazione parziale è inferiore alla lunghezza di montaggio. Bloccaggio in apertura. Azionando la leva di sblocco, il cassetto può essere facilmente rimosso e separato dalla guida.

La capacità di carico dinamica delle guide telescopiche indica la capacità di carico massima di una coppia di guide telescopiche montate verticalmente quando sono estratte completamente.

La capacità di carico specificata è calcolata con una distanza tra le guide di 450 mm e si riferisce al valore massimo con 10.000 cicli.

Se montate orizzontalmente, la capacità di carico è inferiore del 75%.

Per evitare il rischio di collisione con altre parti della rotaia, l'altezza della testa delle viti di fissaggio non deve superare 2,5 mm.

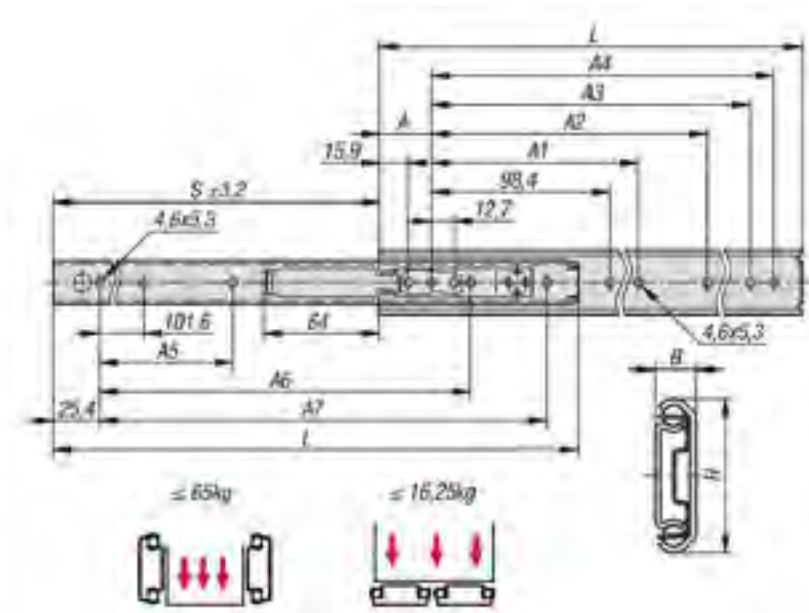
Range di temperatura:

Da -20 °C a +70 °C.

Vantaggi:

Bloccaggio in apertura
Sganciamento rapido frontale
Adatto per il montaggio in piano

Disegni



Sintesi articoli

N. ordine	Montaggio	Tipo di prodotto	Capacità di carico per paio kg	Tipo di imballaggio
21334-45-0305	montaggio laterale	standard	65	1 pz = 1 coppia
21334-45-0356	montaggio laterale	standard	65	1 pz = 1 coppia
21334-45-0406	montaggio laterale	standard	60	1 pz = 1 coppia
21334-45-0457	montaggio laterale	standard	55	1 pz = 1 coppia
21334-45-0508	montaggio laterale	standard	50	1 pz = 1 coppia
21334-45-0559	montaggio laterale	standard	40	1 pz = 1 coppia
21334-45-0610	montaggio laterale	standard	35	1 pz = 1 coppia
21334-45-0660	montaggio laterale	standard	30	1 pz = 1 coppia
21334-45-0711	montaggio laterale	standard	30	1 pz = 1 coppia

N. ordine	A	A1	A2	A3	A4	A5	A6	A7	B	H	Corsa S	L
21334-45-0305	28,6	-	136,5	247,6	260,3	-	215,9	254	9,5	35,3	201,5	305
21334-45-0356	28,6	-	187,3	298,4	311,1	-	266,7	304,8	9,5	35,3	252,5	356
21334-45-0406	28,6	-	238,1	349,2	361,9	-	317,5	355,6	9,5	35,3	303	406
21334-45-0457	28,6	200	288,9	400	412,7	203,2	342,9	406,4	9,5	35,3	329	457
21334-45-0508	28,6	225,4	339,7	450,8	463,5	228,6	393,7	457,2	9,5	35,3	379,5	508
21334-45-0559	28,6	250,8	390,5	501,6	514,3	254	419,1	508	9,5	35,3	405	559
21334-45-0610	28,6	276,2	441,3	552,4	565,1	279,4	444,5	558,8	9,5	35,3	430,5	610
21334-45-0660	28,6	301,6	492,1	603,2	615,9	304,8	495,3	609,6	9,5	35,3	481,5	660
21334-45-0711	28,6	327	542,9	654	666,7	330,2	520,7	660,4	9,5	35,3	506,5	711



Descrizione

Materiale:

Guide in acciaio inox 1.4301.
Gabbie a sfera in acciaio inox 1.4301.
Sfere in acciaio inox 1.4034.

Versione:

Guide non trattate.
Gabbie a sfere non trattate.
Sfere non trattate.

Indicazioni per l'acquisto:

Venduto in coppia.

Nota:

La corsa delle guide telescopiche ad estrazione parziale è inferiore alla lunghezza di montaggio. Bloccaggio in chiusura.

La capacità di carico dinamica delle guide telescopiche indica la capacità di carico massima di una coppia di guide telescopiche montate verticalmente quando sono estratte completamente.

La capacità di carico specificata è calcolata con una distanza tra le guide di 450 mm e si riferisce al valore massimo con 10.000 o 80.000 cicli.

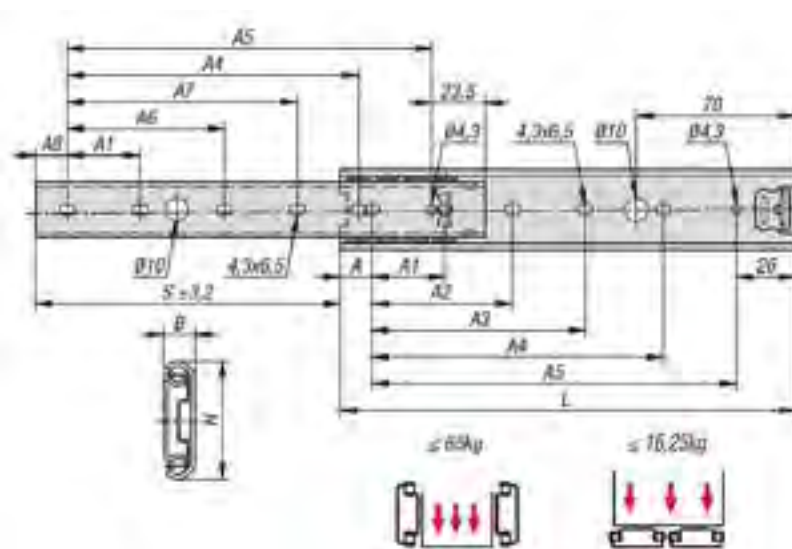
Se montate orizzontalmente, la capacità di carico è inferiore del 75%.

Per evitare il rischio di collisione con altre parti della rotaia, l'altezza della testa delle viti di fissaggio non deve superare 2,5 mm.

Vantaggi:

Bloccaggio in chiusura
Adatto per il montaggio in piano
Scorrimento regolare

Disegni



Sintesi articoli

N. ordine	Montaggio	Tipo di prodotto	Capacità di carico per coppia (80.000 cicli) kg	Capacità di carico per paio (10.000 cicli) kg	Tipo di imballaggio
21334-50-0300	montaggio laterale	standard	60	65	1 pz = 1 coppia
21334-50-0350	montaggio laterale	standard	57	63	1 pz = 1 coppia
21334-50-0400	montaggio laterale	standard	54	59	1 pz = 1 coppia
21334-50-0450	montaggio laterale	standard	50	57	1 pz = 1 coppia
21334-50-0500	montaggio laterale	standard	47	53	1 pz = 1 coppia
21334-50-0550	montaggio laterale	standard	45	50	1 pz = 1 coppia
21334-50-0600	montaggio laterale	standard	43	46	1 pz = 1 coppia
21334-50-0650	montaggio laterale	standard	41	43	1 pz = 1 coppia
21334-50-0700	montaggio laterale	standard	40	42	1 pz = 1 coppia

N. ordine	A	A1	A2	A3	A4	A5	A6	A7	A8	B	H	Corsa S	L
21334-50-0300	18	32	-	-	224	256	128	160	17,5	9,5	35,34	209	300
21334-50-0350	36	32	160	192	256	288	160	192	35,5	9,5	35,34	245	350
21334-50-0400	22	32	160	192	320	352	160	192	21,5	9,5	35,34	282	400
21334-50-0450	8	32	224	256	384	416	224	256	7,5	9,5	35,34	320	450
21334-50-0500	26	32	224	256	416	448	224	256	25,5	9,5	35,34	357	500
21334-50-0550	12	32	288	320	480	512	288	320	11,5	9,5	35,34	394	550
21334-50-0600	30	32	288	320	512	544	288	320	29,5	9,5	35,34	432	600
21334-50-0650	16	32	352	384	576	608	352	384	15,5	9,5	35,34	469	650
21334-50-0700	34	32	352	384	608	640	352	384	33,5	9,5	35,34	506	700



Descrizione

Materiale:

Guide in acciaio.
Gabbie a sfere in acciaio.
Sfere di acciaio.

Versione:

Guide zincate.
Gabbie a sfere zincate.
Sfere temprate.

Indicazioni per l'acquisto:

Venduto in coppia.
Materiale di fissaggio incluso.

Nota:

La corsa delle guide telescopiche con sovraestensione è maggiore della lunghezza di montaggio. Bloccaggio in apertura. Azionando la leva di sblocco, il cassetto può essere facilmente rimosso e separato dalla guida.

La capacità di carico dinamica delle guide telescopiche indica la capacità di carico massima di una coppia di guide telescopiche montate verticalmente quando sono estratte completamente. La capacità di carico specificata è calcolata con una distanza tra le guide di 450 mm e si riferisce al valore massimo con 10.000 cicli.

Se montate orizzontalmente, la capacità di carico è inferiore del 75%.

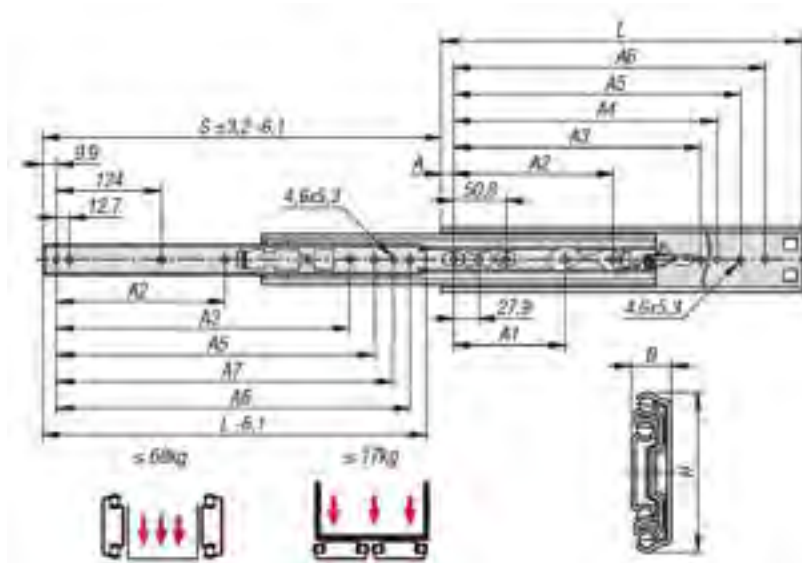
Range di temperatura:

Da -20 °C a +70 °C.

Vantaggi:

Bloccaggio in apertura
Sganciamento rapido frontale
Adatto per il montaggio in piano

Disegni



Sintesi articoli

N. ordine	Montaggio	Tipo di prodotto	Capacità di carico per paio kg	Tipo di imballaggio
21334-55-0305	montaggio laterale	standard	68	1 pz = 1 coppia
21334-55-0356	montaggio laterale	standard	67	1 pz = 1 coppia
21334-55-0406	montaggio laterale	standard	67	1 pz = 1 coppia
21334-55-0457	montaggio laterale	standard	66	1 pz = 1 coppia
21334-55-0508	montaggio laterale	standard	66	1 pz = 1 coppia
21334-55-0559	montaggio laterale	standard	64	1 pz = 1 coppia
21334-55-0610	montaggio laterale	standard	61	1 pz = 1 coppia
21334-55-0660	montaggio laterale	standard	58	1 pz = 1 coppia
21334-55-0711	montaggio laterale	standard	55	1 pz = 1 coppia

N. ordine	A	A1	A2	A3	A4	A5	A6	A7	B	H	Corsa S	L
21334-55-0305	16	-	-	-	209,5	234,9	260,3	247,6	12,7	50,8	330	305
21334-55-0356	16	123,8	-	-	260,3	285,7	311,1	298,4	12,7	50,8	381	356
21334-55-0406	16	123,8	-	-	311,1	336,5	361,9	349,2	12,7	50,8	432	406
21334-55-0457	16	123,8	177,8	314,5	361,9	387,3	412,7	400	12,7	50,8	483	457
21334-55-0508	16	123,8	203,2	365,2	412,7	438,1	463,5	450,8	12,7	50,8	533	508
21334-55-0559	16	123,8	228,6	416	463,5	488,9	514,3	501,6	12,7	50,8	584	559
21334-55-0610	16	123,8	254	466,8	514,3	539,7	565,1	552,4	12,7	50,8	635	610
21334-55-0660	16	123,8	279,4	517,7	565,1	590,6	615,9	603,3	12,7	50,8	686	660
21334-55-0711	16	123,8	304,8	568,5	616	641,4	666,8	654,1	12,7	50,8	737	711



Descrizione

Materiale:

Guide in acciaio.
Gabbie a sfere in acciaio.
Sfere di acciaio.

Versione:

Guide zincate.
Gabbie a sfere zincate.
Sfere temprate.

Indicazioni per l'acquisto:

Venduto in coppia.
Materiale di fissaggio incluso.

Nota:

La corsa delle guide telescopiche con sovraestensione è maggiore della lunghezza di montaggio. Bloccaggio in apertura e in chiusura. Azionando la leva di sblocco, il cassetto può essere facilmente rimosso e separato dalla guida.

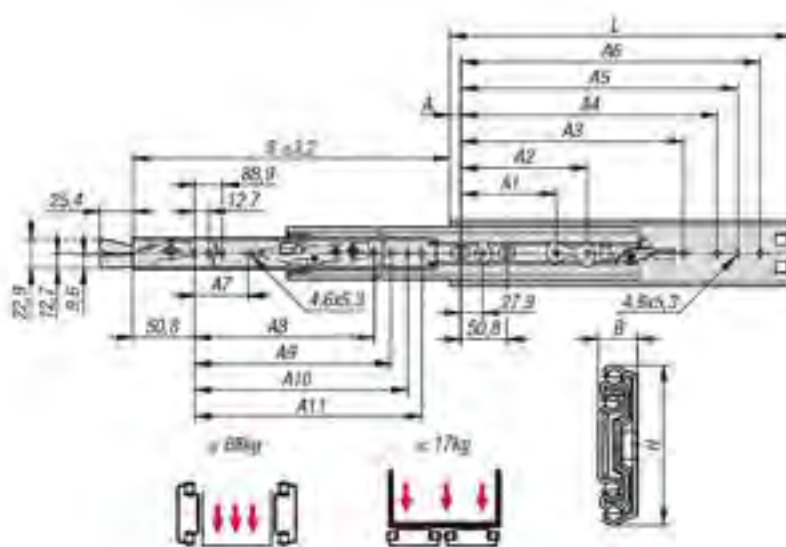
La capacità di carico dinamica delle guide telescopiche indica la capacità di carico massima di una coppia di guide telescopiche montate verticalmente quando sono estratte completamente. La capacità di carico specificata è calcolata con una distanza tra le guide di 450 mm e si riferisce al valore massimo con 10.000 cicli.

Se montate orizzontalmente, la capacità di carico è inferiore del 75%.

Vantaggi:

Bloccaggio in apertura e in chiusura
Sganciamento rapido frontale
Adatto per il montaggio in piano

Disegni



Sintesi articoli

N. ordine	Montaggio	Tipo di prodotto	Capacità di carico per paio kg	Tipo di imballaggio
21334-60-0305	montaggio laterale	standard	68	1 pz = 1 coppia
21334-60-0356	montaggio laterale	standard	67	1 pz = 1 coppia
21334-60-0406	montaggio laterale	standard	67	1 pz = 1 coppia
21334-60-0457	montaggio laterale	standard	66	1 pz = 1 coppia
21334-60-0508	montaggio laterale	standard	66	1 pz = 1 coppia
21334-60-0559	montaggio laterale	standard	64	1 pz = 1 coppia
21334-60-0610	montaggio laterale	standard	61	1 pz = 1 coppia
21334-60-0660	montaggio laterale	standard	58	1 pz = 1 coppia
21334-60-0711	montaggio laterale	standard	55	1 pz = 1 coppia

N. ordine	A	A1	A2	A3	A4	A5	A6	A7	A8	A9	A10	A11	B	H	Corsa S	L
21334-60-0305	16	-	-	-	209,5	234,9	260,3	-	-	200,1	212,8	225,5	12,7	50,8	330	305
21334-60-0356	16	123,8	-	-	260,3	285,7	311,1	-	-	250,9	263,6	276,6	12,7	50,8	381	356
21334-60-0406	16	123,8	-	-	311,1	336,5	361,9	-	-	301,7	314,4	327,1	12,7	50,8	432	406
21334-60-0457	16	123,8	177,8	314,4	361,9	387,3	412,7	143	279,4	352,5	365,2	377,9	12,7	50,8	483	457
21334-60-0508	16	123,8	203,2	365,2	412,7	438,1	463,5	168,4	330,2	403,3	416	428,7	12,7	50,8	533	508
21334-60-0559	16	123,8	228,6	416	463,5	488,9	514,3	193,8	381	454,1	466,8	479,5	12,7	50,8	584	559
21334-60-0610	16	123,8	254	466,8	514,3	539,7	565,1	219,2	431,8	504,9	517,6	530,3	12,7	50,8	635	610
21334-60-0660	16	123,8	279,4	517,6	565,1	590,5	615,9	244,6	482,6	555,7	568,4	581,1	12,7	50,8	686	660
21334-60-0711	16	123,8	304,8	568,4	641,3	641,3	666,7	270	533,4	606,5	619,2	631,9	12,7	50,8	737	711

Descrizione articolo/immagini prodotto



Descrizione

Materiale:

Guide in acciaio.
Gabbie a sfere in acciaio.
Sfere di acciaio.

Versione:

Guide zincate.
Gabbie a sfere zincate.
Sfere temprate.

Indicazioni per l'acquisto:

Venduto in coppia.
Materiale di fissaggio incluso.

Nota:

La corsa delle guide telescopiche con sovraestensione è maggiore della lunghezza di montaggio. Bloccaggio in chiusura.

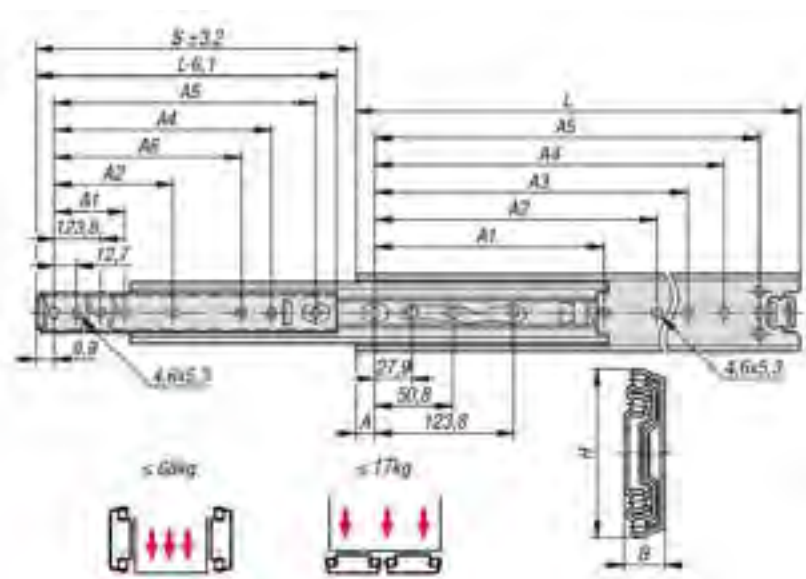
La capacità di carico dinamica delle guide telescopiche indica la capacità di carico massima di una coppia di guide telescopiche montate verticalmente quando sono estratte completamente. La capacità di carico specificata è calcolata con una distanza tra le guide di 450 mm e si riferisce al valore massimo con 10.000 cicli.

Se montate orizzontalmente, la capacità di carico è inferiore del 75%.

Vantaggi:

Bloccaggio in chiusura
Adatto per il montaggio in piano
Scorrimento regolare

Disegni



Sintesi articoli

N. ordine	Montaggio	Tipo di prodotto	Capacità di carico per paio kg	Tipo di imballaggio
21334-65-0305	montaggio laterale	standard	68	1 pz = 1 coppia

Sintesi articoli

N. ordine	Montaggio	Tipo di prodotto	Capacità di carico per paio kg	Tipo di imballaggio
21334-65-0356	montaggio laterale	standard	67	1 pz = 1 coppia
21334-65-0406	montaggio laterale	standard	67	1 pz = 1 coppia
21334-65-0457	montaggio laterale	standard	66	1 pz = 1 coppia
21334-65-0508	montaggio laterale	standard	66	1 pz = 1 coppia
21334-65-0559	montaggio laterale	standard	64	1 pz = 1 coppia
21334-65-0610	montaggio laterale	standard	61	1 pz = 1 coppia
21334-65-0660	montaggio laterale	standard	58	1 pz = 1 coppia
21334-65-0711	montaggio laterale	standard	55	1 pz = 1 coppia

N. ordine	A	A1	A2	A3	A4	A5	A6	B	H	Corsa S	L
21334-65-0305	16	-	162,1	209,5	235	260,3	222,2	12,7	50,8	330	305
21334-65-0356	16	-	212,8	260,3	285,7	311,1	273	12,7	50,8	381	356
21334-65-0406	16	-	263,6	311,1	336,5	361,9	323,8	12,7	50,8	432	406
21334-65-0457	16	212,8	314,4	361,9	387,3	412,7	374,6	12,7	50,8	483	457
21334-65-0508	16	238,2	365,2	412,7	438,1	463,5	425,4	12,7	50,8	533	508
21334-65-0559	16	263,6	416	463,5	488,9	514,3	476,2	12,7	50,8	584	559
21334-65-0610	16	289	466,8	514,3	539,7	565,1	527	12,7	50,8	635	610
21334-65-0660	16	314,4	517,6	565,1	590,5	615,9	577,8	12,7	50,8	686	660
21334-65-0711	16	339,8	568,4	615,9	641,3	666,7	628,6	12,7	50,8	737	711



Descrizione

Materiale:

Guide in acciaio.
Gabbie a sfere in acciaio.
Sfere di acciaio.

Versione:

Guide zincate.
Gabbie a sfere zincate.
Sfere temprate.

Indicazioni per l'acquisto:

Venduto in coppia.

Nota:

La corsa delle guide telescopiche con sovraestensione è maggiore della lunghezza di montaggio.

La capacità di carico dinamica delle guide telescopiche indica la capacità di carico massima di una coppia di guide telescopiche montate verticalmente quando sono estratte completamente. La capacità di carico specificata è calcolata con una distanza tra le guide di 450 mm e si riferisce al valore massimo con 10.000 cicli.

Se montate orizzontalmente, la capacità di carico è inferiore del 75%.

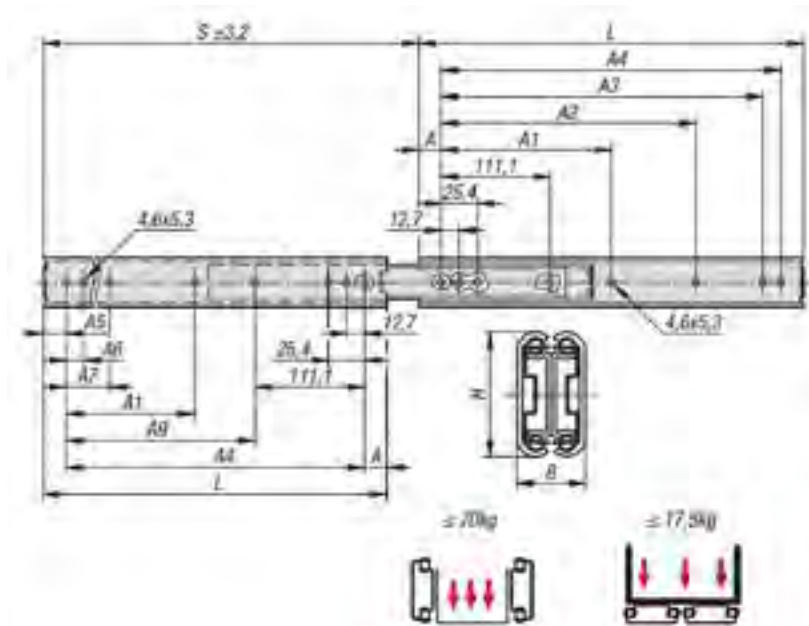
Per evitare il rischio di collisione con altre parti della rotaia, l'altezza della testa delle viti di fissaggio non deve superare 2,5 mm.

Range di temperatura:

Da -20 °C a +70 °C.

Vantaggi:

Adatto per il montaggio in piano
Scorrimento regolare
Alta stabilità laterale grazie alla sua guida precisa



Sintesi articoli

N. ordine	Montaggio	Tipo di prodotto	Capacità di carico per paio kg	Tipo di imballaggio
21334-70-0305	montaggio laterale	standard	70	1 pz = 1 coppia
21334-70-0356	montaggio laterale	standard	67	1 pz = 1 coppia
21334-70-0406	montaggio laterale	standard	65	1 pz = 1 coppia
21334-70-0457	montaggio laterale	standard	63	1 pz = 1 coppia
21334-70-0508	montaggio laterale	standard	60	1 pz = 1 coppia
21334-70-0559	montaggio laterale	standard	55	1 pz = 1 coppia
21334-70-0610	montaggio laterale	standard	50	1 pz = 1 coppia
21334-70-0660	montaggio laterale	standard	45	1 pz = 1 coppia
21334-70-0711	montaggio laterale	standard	40	1 pz = 1 coppia

N. ordine	A	A1	A2	A3	A4	A5	A6	A7	A9	B	H	Corsa S	L
21334-70-0305	15,9	-	149,2	260,3	273	16,1	12,7	123,8	161,9	19,1	35,3	327	305
21334-70-0356	15,9	-	200	311,1	323,8	16,3	12,7	123,8	212,7	19,1	35,3	378	356
21334-70-0406	15,9	-	250,8	361,9	374,6	15,5	12,7	123,8	263,5	19,1	35,3	429	406
21334-70-0457	15,9	212,7	301,6	412,7	425,4	15,7	12,7	123,8	314,3	19,1	35,3	480	457
21334-70-0508	15,9	238,1	352,4	463,5	476,2	15,9	12,7	123,8	365,1	19,1	35,3	530	508
21334-70-0559	15,9	263,5	403,2	514,3	527	16,1	12,7	123,8	415,9	19,1	35,3	581	559
21334-70-0610	15,9	288,9	454	565,1	577,8	16,3	12,7	123,8	466,7	19,1	35,3	632	610
21334-70-0660	15,9	314,3	504,8	615,9	628,6	15,5	12,7	123,8	517,5	19,1	35,3	683	660
21334-70-0711	15,9	339,7	555,6	666,7	679,4	15,7	12,7	123,8	568,3	19,1	35,3	734	711

19"



Descrizione

Materiale:

Guide in acciaio.
Gabbie a sfere in acciaio.
Sfere di acciaio.

Versione:

Guide zincate.
Gabbie a sfere zincate.
Sfere temprate.

Indicazioni per l'acquisto:

Venduto in coppia.
Materiale di fissaggio incluso.

Nota:

La corsa delle guide telescopiche con sovraestensione è maggiore della lunghezza di montaggio. Bloccaggio in apertura. Azionando la leva di sblocco, il cassetto può essere facilmente rimosso e separato dalla guida.

La capacità di carico dinamica delle guide telescopiche indica la capacità di carico massima di una coppia di guide telescopiche montate verticalmente quando sono estratte completamente. Le capacità di carico indicate si riferiscono al valore massimo con 10.000 cicli.

Se montate orizzontalmente, la capacità di carico è inferiore del 75%.

Per evitare il rischio di collisione con altre parti della rotaia, l'altezza della testa delle viti di fissaggio non deve superare 2,5 mm.

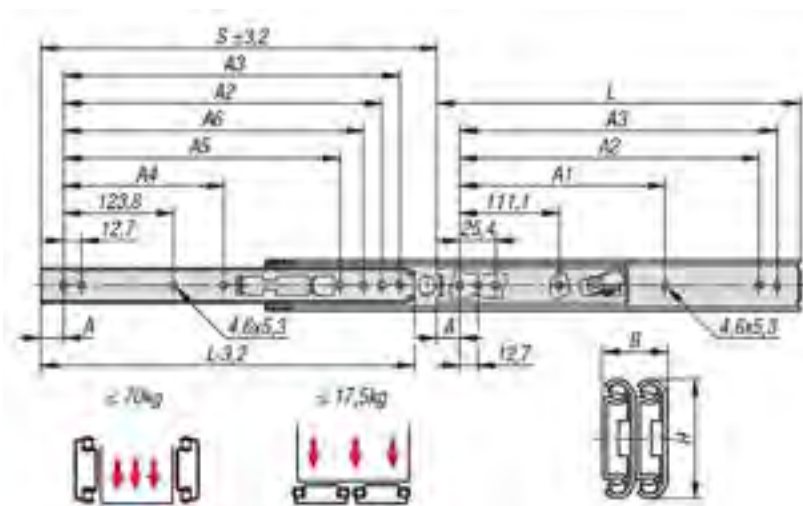
Range di temperatura:

Da -20°C a +110°C.

Vantaggi:

Bloccaggio in apertura
Sganciamento rapido frontale
Adatto per il montaggio in piano

Disegni



Sintesi articoli

N. ordine	Montaggio	Tipo di prodotto	Capacità di carico per paio kg	Tipo di imballaggio
21334-75-0305	montaggio laterale	standard	70	1 pz = 1 coppia
21334-75-0356	montaggio laterale	standard	68	1 pz = 1 coppia
21334-75-0406	montaggio laterale	standard	65	1 pz = 1 coppia
21334-75-0457	montaggio laterale	standard	62	1 pz = 1 coppia
21334-75-0508	montaggio laterale	standard	57	1 pz = 1 coppia
21334-75-0559	montaggio laterale	standard	52	1 pz = 1 coppia
21334-75-0610	montaggio laterale	standard	46	1 pz = 1 coppia
21334-75-0660	montaggio laterale	standard	41	1 pz = 1 coppia
21334-75-0711	montaggio laterale	standard	36	1 pz = 1 coppia

N. ordine	A	A1	A2	A3	A4	A5	A6	B	H	Corsa S	L
21334-75-0305	15,9	-	260,3	273	-	-	-	19,1	35,3	327	305
21334-75-0356	15,9	-	311,1	323,8	-	-	298,4	19,1	35,3	378	356
21334-75-0406	15,9	250,8	361,9	374,6	-	-	349,2	19,1	35,3	429	406
21334-75-0457	15,9	301,6	412,7	425,4	212,7	-	400	19,1	35,3	479,5	457
21334-75-0508	15,9	352,4	463,5	476,2	238,1	365,2	450,8	19,1	35,3	530,5	508
21334-75-0559	15,9	403,2	514,3	527	263,5	415,9	501,6	19,1	35,3	581	559
21334-75-0610	15,9	454	565,1	577,8	288,9	466,7	552,4	19,1	35,3	632	610
21334-75-0660	15,9	504,8	615,9	628,6	314,3	517,7	603,2	19,1	35,3	683	660
21334-75-0711	15,9	555,6	666,7	679,4	339,7	568,3	654	19,1	35,3	733,5	711



Descrizione

Materiale:

Guide in acciaio inox 1.4301.
Gabbie a sfera in acciaio inox 1.4301.
Sfere in acciaio inox 1.4034.

Versione:

Guide non trattate.
Gabbie a sfere non trattate.
Sfere non trattate.

Indicazioni per l'acquisto:

Venduto in coppia.

Nota:

La corsa delle guide telescopiche con sovraestensione è maggiore della lunghezza di montaggio. Bloccaggio in apertura. Azionando la leva di sblocco, il cassetto può essere facilmente rimosso e separato dalla guida.

La capacità di carico dinamica delle guide telescopiche indica la capacità di carico massima di una coppia di guide telescopiche montate verticalmente quando sono estratte completamente. La capacità di carico specificata è calcolata con una distanza tra le guide di 450 mm e si riferisce al valore massimo con 10.000 cicli.

Se montate orizzontalmente, la capacità di carico è inferiore del 75%.

Per evitare il rischio di collisione con altre parti della rotaia, l'altezza della testa delle viti di fissaggio non deve superare 2,5 mm.

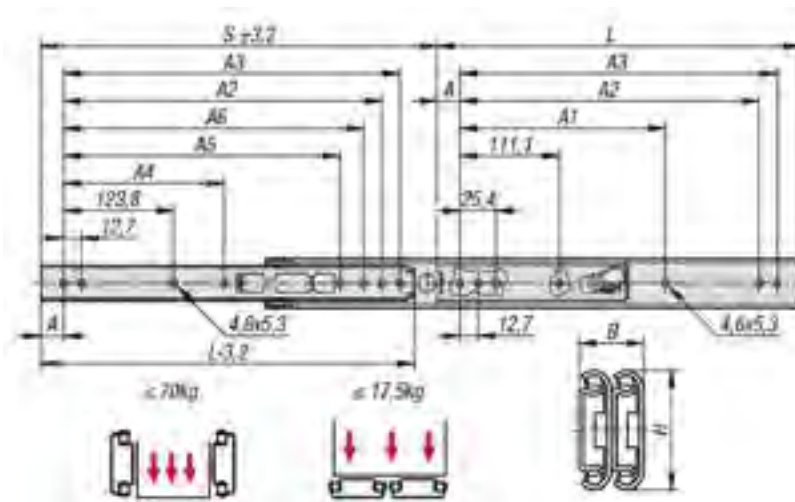
Range di temperatura:

Da -20°C a +110°C.

Vantaggi:

Bloccaggio in apertura
Sganciamento rapido frontale
Adatto per il montaggio in piano

Disegni



Sintesi articoli

N. ordine	Montaggio	Tipo di prodotto	Capacità di carico per paio kg	Tipo di imballaggio
21334-80-0305	montaggio laterale	standard	70	1 pz = 1 coppia
21334-80-0356	montaggio laterale	standard	68	1 pz = 1 coppia
21334-80-0406	montaggio laterale	standard	65	1 pz = 1 coppia
21334-80-0457	montaggio laterale	standard	62	1 pz = 1 coppia
21334-80-0508	montaggio laterale	standard	57	1 pz = 1 coppia
21334-80-0559	montaggio laterale	standard	52	1 pz = 1 coppia
21334-80-0610	montaggio laterale	standard	46	1 pz = 1 coppia
21334-80-0660	montaggio laterale	standard	41	1 pz = 1 coppia
21334-80-0711	montaggio laterale	standard	36	1 pz = 1 coppia

N. ordine	A	A1	A2	A3	A4	A5	A6	B	H	Corsa S	L
21334-80-0305	15,9	-	260,3	273	-	-	-	19,1	35,3	327	305
21334-80-0356	15,9	-	311,1	323,8	-	-	298,4	19,1	35,3	378	356
21334-80-0406	15,9	250,8	361,9	374,6	-	-	349,2	19,1	35,3	429	406
21334-80-0457	15,9	301,6	412,7	425,4	212,7	-	400	19,1	35,3	479,5	457
21334-80-0508	15,9	352,4	463,5	476,2	238,1	365,2	450,8	19,1	35,3	530,5	508
21334-80-0559	15,9	403,2	514,3	527	263,5	415,9	501,6	19,1	35,3	581	559
21334-80-0610	15,9	454	565,1	577,8	288,9	466,7	552,4	19,1	35,3	632	610
21334-80-0660	15,9	504,8	615,9	628,6	314,3	517,7	603,2	19,1	35,3	683	660
21334-80-0711	15,9	555,6	666,7	679,4	339,7	568,3	654	19,1	35,3	733,5	711



Descrizione

Materiale:

Guide in acciaio inox 1.4301.
Gabbie a sfera in acciaio inox 1.4301.
Sfere in acciaio inox 1.4034.

Versione:

Guide non trattate.
Gabbie a sfere non trattate.
Sfere non trattate.

Indicazioni per l'acquisto:

Venduto in coppia.

Nota:

La corsa delle guide telescopiche ad estrazione totale è simile alla lunghezza di montaggio, garantendo maggiore accessibilità. Bloccaggio in chiusura. La capacità di carico dinamica delle guide telescopiche indica la capacità di carico massima di una coppia di guide telescopiche montate verticalmente quando sono estratte completamente. La capacità di carico specificata è calcolata con una distanza tra le guide di 450 mm e si riferisce al valore massimo con 10.000 o 80.000 cicli.

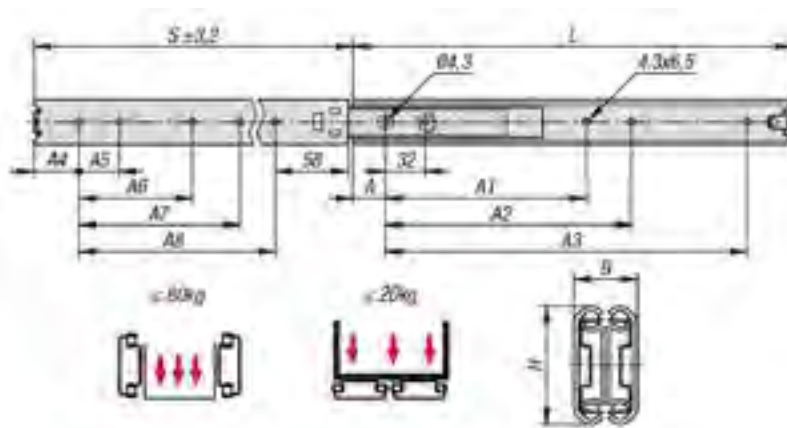
Se montate orizzontalmente, la capacità di carico è inferiore del 75%.

Per evitare il rischio di collisione con altre parti della rotaia, l'altezza della testa delle viti di fissaggio non deve superare 2,5 mm.

Vantaggi:

Bloccaggio in chiusura
Adatto per il montaggio in piano
Scorrimento regolare

Disegni



Sintesi articoli

N. ordine	Montaggio	Tipo di prodotto	Capacità di carico per coppia (80.000 cicli) kg	Capacità di carico per paio (10.000 cicli) kg	Tipo di imballaggio
21334-85-0300	montaggio laterale	standard	50	65	1 pz = 1 coppia
21334-85-0350	montaggio laterale	standard	55	70	1 pz = 1 coppia
21334-85-0400	montaggio laterale	standard	60	75	1 pz = 1 coppia

21334-85 Guide telescopiche in acciaio inox per il montaggio laterale, estrazione totale, capacità di carico fino a 80 kg



Sintesi articoli

N. ordine	Montaggio	Tipo di prodotto	Capacità di carico per coppia (80.000 cicli) kg	Capacità di carico per paio (10.000 cicli) kg	Tipo di imballaggio
21334-85-0450	montaggio laterale	standard	65	80	1 pz = 1 coppia
21334-85-0500	montaggio laterale	standard	57	75	1 pz = 1 coppia
21334-85-0550	montaggio laterale	standard	50	70	1 pz = 1 coppia
21334-85-0600	montaggio laterale	standard	45	65	1 pz = 1 coppia
21334-85-0700	montaggio laterale	standard	30	55	1 pz = 1 coppia

N. ordine	A	A1	A2	A3	A4	A5	A6	A7	A8	B	H	Corsa S	L
21334-85-0300	26	-	192	224	18	32	-	-	224	19,1	35,3	304,5	300
21334-85-0350	26	-	224	256	36	32	-	-	256	19,1	35,3	354	350
21334-85-0400	26	-	192	320	22	32	-	160	320	19,1	35,3	403	400
21334-85-0450	26	-	224	352	40	32	-	160	352	19,1	35,3	452	450
21334-85-0500	26	256	288	416	26	32	160	192	416	19,1	35,3	501	500
21334-85-0550	26	288	320	480	44	32	160	192	448	19,1	35,3	550,5	550
21334-85-0600	26	320	352	512	30	32	192	224	512	19,1	35,3	600	600
21334-85-0700	26	352	384	608	34	32	256	288	608	19,1	35,3	698	700

19"



Descrizione

Materiale:

Guide in acciaio.
Gabbie a sfere in acciaio.
Sfere di acciaio.

Versione:

Guide zincate.
Gabbie a sfere zincate.
Sfere temprate.

Indicazioni per l'acquisto:

Venduto in coppia.

Nota:

La corsa delle guide telescopiche con sovraestensione è maggiore della lunghezza di montaggio. Bloccaggio in apertura. Azionando la leva di sblocco, il cassetto può essere facilmente rimosso e separato dalla guida.

La capacità di carico dinamica delle guide telescopiche indica la capacità di carico massima di una coppia di guide telescopiche montate verticalmente quando sono estratte completamente. La capacità di carico specificata è calcolata con una distanza tra le guide di 450 mm e si riferisce al valore massimo con 10.000 cicli.

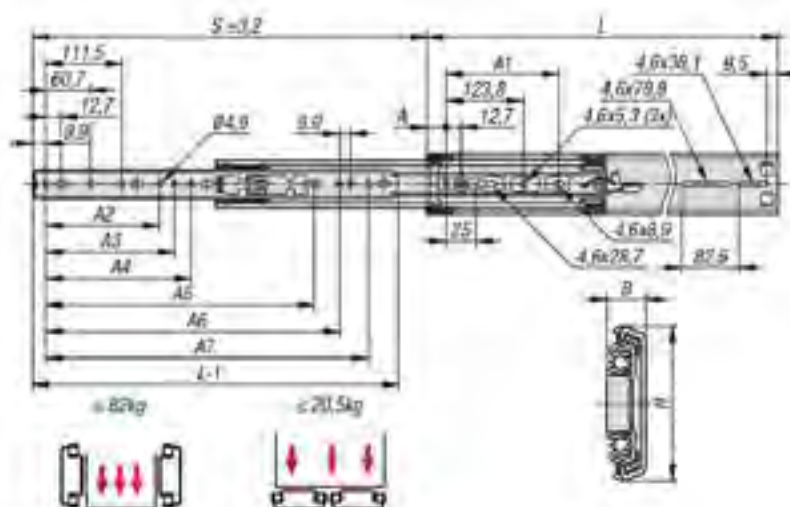
Se montate orizzontalmente, la capacità di carico è inferiore del 75%.

Per evitare il rischio di collisione con altre parti della rotaia, l'altezza della testa delle viti di fissaggio non deve superare 2,5 mm.

Vantaggi:

Bloccaggio in apertura
Sganciamento rapido frontale
Adatto per il montaggio in piano

Disegni



Sintesi articoli

N. ordine	Montaggio	Tipo di prodotto	Capacità di carico per paio kg	Tipo di imballaggio
21334-90-0406	montaggio laterale	standard	71	1 pz = 1 coppia
21334-90-0457	montaggio laterale	standard	76	1 pz = 1 coppia
21334-90-0508	montaggio laterale	standard	80	1 pz = 1 coppia
21334-90-0559	montaggio laterale	standard	82	1 pz = 1 coppia
21334-90-0610	montaggio laterale	standard	81	1 pz = 1 coppia
21334-90-0660	montaggio laterale	standard	78	1 pz = 1 coppia
21334-90-0711	montaggio laterale	standard	73	1 pz = 1 coppia
21334-90-0762	montaggio laterale	standard	67	1 pz = 1 coppia

N. ordine	A	A1	A2	A3	A4	A5	A6	A7	B	H	Corsa S	L
21334-90-0406	16	153,7	-	-	-	-	162,6	336,5	12,7	51,6	457	406
21334-90-0457	16	178,8	-	-	164,8	-	-	387,3	12,7	51,6	508	457
21334-90-0508	16	203,8	-	172,1	203,2	-	-	438,1	12,7	51,6	559	508
21334-90-0559	16	228,8	-	-	213	-	407	488,9	12,7	51,6	610	559
21334-90-0610	16	253,8	254	273,7	-	-	457,8	539,7	12,7	51,6	660	610
21334-90-0660	16	278,7	140,3	232,4	269,1	-	508,6	590,5	12,7	51,6	711	660
21334-90-0711	16	303,8	191,1	283,2	304,8	526	559,4	641,4	12,7	51,6	762	711
21334-90-0762	16	328,8	-	241,9	319,9	527,1	610,2	692,1	12,7	51,6	813	762



Descrizione

Materiale:

Guide in acciaio inox 1.4301.

Gabbie a sfera in acciaio inox 1.4301.

Sfere in acciaio inox 1.4034.

Versione:

Guide non trattate.

Gabbie a sfere non trattate.

Sfere non trattate.

Indicazioni per l'acquisto:

Venduto in coppia.

Nota:

La corsa delle guide telescopiche con sovraestensione è maggiore della lunghezza di montaggio. Bloccaggio in apertura. Azionando la leva di sblocco, il cassetto può essere facilmente rimosso e separato dalla guida.

La capacità di carico dinamica delle guide telescopiche indica la capacità di carico massima di una coppia di guide telescopiche montate verticalmente quando sono estratte completamente. La capacità di carico specificata è calcolata con una distanza tra le guide di 400 mm e si riferisce al valore massimo con 10.000 cicli.

Se montate orizzontalmente, la capacità di carico è inferiore del 75%.

Per evitare il rischio di collisione con altre parti della rotaia, l'altezza della testa delle viti di fissaggio non deve superare 2,5 mm.

Vantaggi:

Bloccaggio in apertura

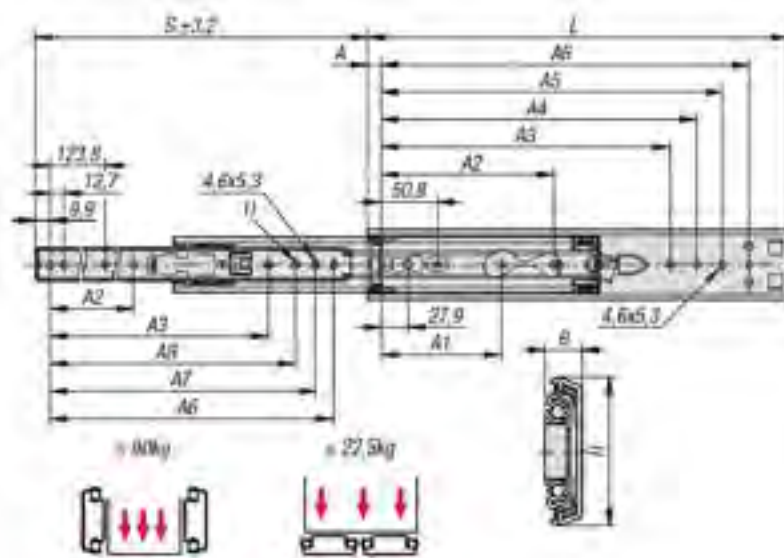
Sganciamento rapido frontale

Adatto per il montaggio in piano

Nota disegno:

1) Foro di montaggio non presente su 21334-95-0305

Disegni



Sintesi articoli

N. ordine	Montaggio	Tipo di prodotto	Capacità di carico per paio kg	Tipo di imballaggio
21334-95-0305	montaggio laterale	standard	56	1 pz = 1 coppia
21334-95-0356	montaggio laterale	standard	68	1 pz = 1 coppia
21334-95-0406	montaggio laterale	standard	80	1 pz = 1 coppia
21334-95-0457	montaggio laterale	standard	85	1 pz = 1 coppia
21334-95-0508	montaggio laterale	standard	90	1 pz = 1 coppia
21334-95-0559	montaggio laterale	standard	90	1 pz = 1 coppia
21334-95-0610	montaggio laterale	standard	90	1 pz = 1 coppia
21334-95-0660	montaggio laterale	standard	87	1 pz = 1 coppia

N. ordine	A	A1	A2	A3	A4	A5	A6	A7	A8	B	H	Corsa S	L
21334-95-0305	15,9	-	-	-	209,6	235	260,4	247,7	-	12,7	51,6	330	305
21334-95-0356	15,9	-	-	-	260,4	285,8	311,2	298,5	285,8	12,7	51,6	381	356
21334-95-0406	15,9	123,8	-	-	311,2	336,6	362	349,3	336,6	12,7	51,6	432	406
21334-95-0457	15,9	123,8	177,8	314,4	362	387,4	412,8	400,1	387,4	12,7	51,6	483	457
21334-95-0508	15,9	123,8	203,2	365,3	412,8	438,2	463,6	450,9	438,2	12,7	51,6	533	508
21334-95-0559	15,9	123,8	228,6	416,1	463,6	489	514,4	501,7	489	12,7	51,6	584	559
21334-95-0610	15,9	123,8	254	466,9	514,4	539,8	565,2	552,5	539,8	12,7	51,6	635	610
21334-95-0660	15,9	123,8	279,4	517,7	565,2	590,6	616	603,3	590,6	12,7	51,6	686	660



Descrizione

Materiale:

Guide in acciaio.
Gabbie a sfere in acciaio.
Sfere di acciaio.

Versione:

Guide zincate.
Gabbie a sfere zincate.
Sfere temprate.

Indicazioni per l'acquisto:

Venduto in coppia.

Nota:

La corsa delle guide telescopiche ad estrazione totale è simile alla lunghezza di montaggio, garantendo maggiore accessibilità. Durante la chiusura, il movimento delle guide telescopiche viene attenuato e si portano automaticamente in posizione di arresto. La capacità di carico dinamica delle guide telescopiche indica la capacità di carico massima di una coppia di guide telescopiche montate verticalmente quando sono estratte completamente. La capacità di carico specificata è calcolata con una distanza tra le guide di 450 mm e si riferisce al valore massimo con 80.000 cicli.

Non adatto al montaggio orizzontale.

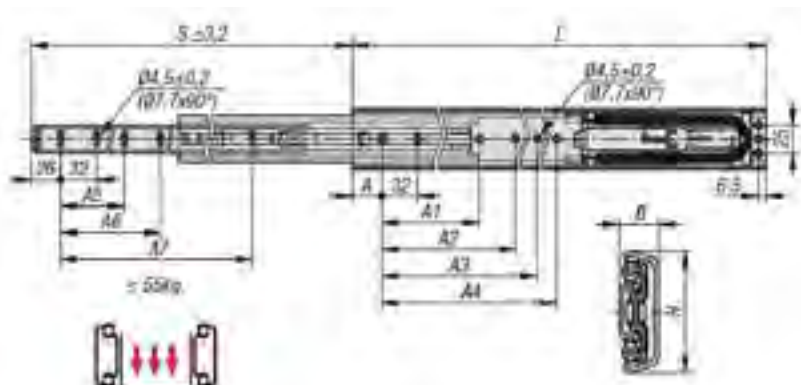
Range di temperatura:

Da +10°C a +40°C.

Vantaggi:

Soft close
Scorrimento regolare
Alta stabilità laterale grazie alla sua guida precisa

Disegni



Sintesi articoli

N. ordine	Montaggio	Tipo di prodotto	Capacità di carico per coppia (80.000 cicli) kg	Tipo di imballaggio
21335-0400	montaggio laterale	standard	45	1 pz = 1 coppia
21335-0450	montaggio laterale	standard	45	1 pz = 1 coppia

Sintesi articoli

N. ordine	Montaggio	Tipo di prodotto	Capacità di carico per coppia (80.000 cicli) kg	Tipo di imballaggio
21335-0500	montaggio laterale	standard	50	1 pz = 1 coppia
21335-0550	montaggio laterale	standard	50	1 pz = 1 coppia
21335-0600	montaggio laterale	standard	50	1 pz = 1 coppia
21335-0700	montaggio laterale	standard	55	1 pz = 1 coppia

N. ordine	A	A1	A2	A3	A4	A5	A6	A7	B	H	Corsa S	L
21335-0400	26	160	192	-	-	128	160	288	17,5	54	400,2	400
21335-0450	26	192	224	-	-	160	192	320	17,5	54	449,4	450
21335-0500	26	160	192	256	288	192	224	384	17,5	54	498,6	500
21335-0550	26	192	224	288	320	192	224	416	17,5	54	547,6	550
21335-0600	26	224	256	352	384	224	256	480	17,5	54	597	600
21335-0700	26	288	320	448	480	256	288	576	17,5	54	695,4	700

Descrizione articolo/immagini prodotto



Descrizione

Materiale:

Guide in acciaio.
Gabbie a sfere in acciaio.
Sfere di acciaio.

Versione:

Guide zincate.
Gabbie a sfere zincate.
Sfere temprate.

Indicazioni per l'acquisto:

Venduto in coppia.

Nota:

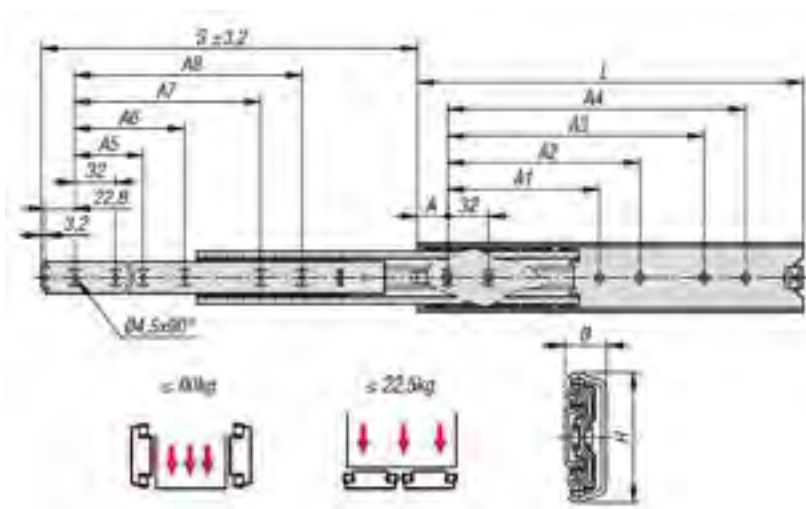
La corsa delle guide telescopiche con sovraestensione è maggiore della lunghezza di montaggio. Bloccaggio in chiusura. La capacità di carico dinamica delle guide telescopiche indica la capacità di carico massima di una coppia di guide telescopiche montate verticalmente quando sono estratte completamente. La capacità di carico specificata è calcolata con una distanza tra le guide di 450 mm e si riferisce al valore massimo con 10.000 o 80.000 cicli.

Se montate orizzontalmente, la capacità di carico è inferiore del 75%.

Vantaggi:

Bloccaggio in chiusura
Adatto per il montaggio in piano
Scorrimento regolare

Disegni



Sintesi articoli

N. ordine	Montaggio	Tipo di prodotto	Capacità di carico per coppia (80.000 cicli) kg	Capacità di carico per paio (10.000 cicli) kg	Tipo di imballaggio
21335-05-0300	montaggio laterale	standard	80	90	1 pz = 1 coppia
21335-05-0350	montaggio laterale	standard	80	90	1 pz = 1 coppia
21335-05-0400	montaggio laterale	standard	82	92	1 pz = 1 coppia
21335-05-0450	montaggio laterale	standard	84	95	1 pz = 1 coppia

Sintesi articoli

N. ordine	Montaggio	Tipo di prodotto	Capacità di carico per coppia (80.000 cicli) kg	Capacità di carico per paio (10.000 cicli) kg	Tipo di imballaggio
21335-05-0500	montaggio laterale	standard	90	100	1 pz = 1 coppia
21335-05-0550	montaggio laterale	standard	90	100	1 pz = 1 coppia
21335-05-0600	montaggio laterale	standard	84	94	1 pz = 1 coppia
21335-05-0650	montaggio laterale	standard	82	92	1 pz = 1 coppia
21335-05-0700	montaggio laterale	standard	78	90	1 pz = 1 coppia

N. ordine	A	A1	A2	A3	A4	A5	A6	A7	A8	B	H	Corsa S	L
21335-05-0300	26	-	-	224	256	-	-	-	256	17,5	54	340	300
21335-05-0350	26	-	-	224	256	-	-	-	256	17,5	54	389	350
21335-05-0400	26	160	192	320	352	128	160	-	352	17,5	54	438	400
21335-05-0450	26	160	192	320	352	128	160	320	352	17,5	54	487	450
21335-05-0500	26	192	224	416	448	160	192	-	416	17,5	54	537	500
21335-05-0550	26	224	-	448	480	160	192	-	448	17,5	54	586	550
21335-05-0600	26	256	288	480	512	192	224	480	512	17,5	54	635	600
21335-05-0650	26	288	320	544	576	192	256	-	544	17,5	54	684	650
21335-05-0700	26	288	416	576	608	256	288	576	608	17,5	54	733	700



Descrizione

Materiale:

Guide in acciaio.
Gabbie a sfere in acciaio.
Sfere di acciaio.

Versione:

Guide zincate.
Gabbie a sfere zincate.
Sfere temprate.

Indicazioni per l'acquisto:

Venduto in coppia.
Materiale di fissaggio incluso.

Nota:

La corsa delle guide telescopiche ad estrazione totale è simile alla lunghezza di montaggio, garantendo maggiore accessibilità. Azionando la leva di sblocco, il cassetto può essere facilmente rimosso e separato dalla guida. La capacità di carico dinamica delle guide telescopiche indica la capacità di carico massima di una coppia di guide telescopiche montate verticalmente quando sono estratte completamente. Le capacità di carico indicate si riferiscono al valore massimo con 10.000 cicli.

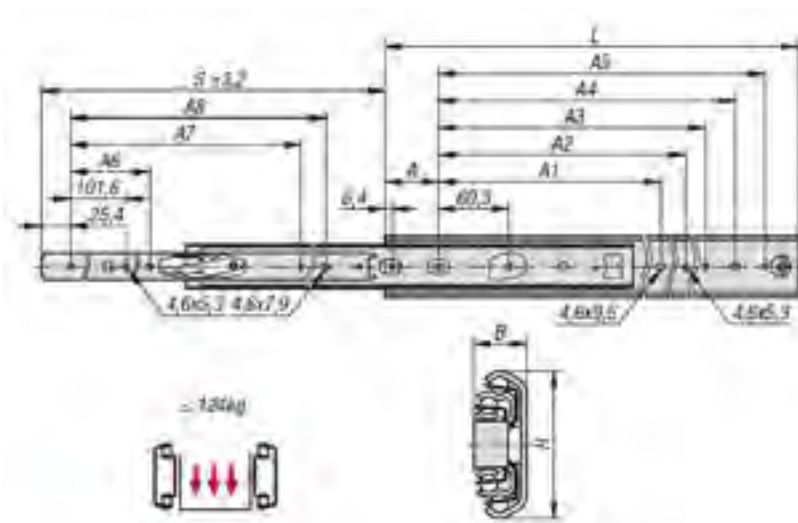
Non adatto al montaggio orizzontale.

Adatto per una distanza tra le guide fino a 1.000 mm.

Vantaggi:

Sganciamento rapido frontale
Scorrimento regolare
Alta stabilità laterale grazie alla sua guida precisa

Disegni



Sintesi articoli

N. ordine	Montaggio	Tipo di prodotto	Capacità di carico per paio kg	Tipo di imballaggio
21335-10-0305	montaggio laterale	standard	90	1 pz = 1 coppia
21335-10-0356	montaggio laterale	standard	90	1 pz = 1 coppia
21335-10-0406	montaggio laterale	standard	100	1 pz = 1 coppia
21335-10-0457	montaggio laterale	standard	110	1 pz = 1 coppia
21335-10-0508	montaggio laterale	standard	124	1 pz = 1 coppia
21335-10-0559	montaggio laterale	standard	110	1 pz = 1 coppia
21335-10-0610	montaggio laterale	standard	100	1 pz = 1 coppia
21335-10-0660	montaggio laterale	standard	92	1 pz = 1 coppia
21335-10-0711	montaggio laterale	standard	83	1 pz = 1 coppia

N. ordine	A	A1	A2	A3	A4	A5	A6	A7	A8	A11	B	H	Corsa S	L
21335-10-0305	46,4	-	135,4	179,1	204,5	229,9	-	-	228,6	225,5	19,1	53,1	305	305
21335-10-0356	46,4	-	186,2	229,9	255,3	280,7	-	-	279,4	276,6	19,1	53,1	356	356
21335-10-0406	46,4	-	237	280,7	306,1	331,5	-	257,3	330,2	327,1	19,1	53,1	406	406
21335-10-0457	46,4	-	287,8	331,5	356,9	382,3	-	308,1	381	377,9	19,1	53,1	457	457
21335-10-0508	46,4	215,9	338,6	382,3	407,7	433,1	203,2	358,9	431,8	428,7	19,1	53,1	508	508
21335-10-0559	46,4	241,3	389,4	433,1	458,5	483,9	228,6	409,7	482,6	479,5	19,1	53,1	559	559
21335-10-0610	46,4	266,7	440,2	483,9	509,3	534,7	254	460,5	533,4	530,3	19,1	53,1	610	610
21335-10-0660	46,4	292,1	491	534,7	560,1	585,5	279,4	511,3	584,2	581,1	19,1	53,1	660	660
21335-10-0711	46,4	317,5	541,8	585,5	610,9	636,3	304,8	562,1	635	631,9	19,1	53,1	711	711



Descrizione

Materiale:

Guide in acciaio.
Gabbie a sfere in acciaio.
Sfere di acciaio.

Versione:

Guide zincate.
Gabbie a sfere zincate.
Sfere temprate.

Indicazioni per l'acquisto:

Venduto in coppia.

Nota:

La corsa delle guide telescopiche ad estrazione totale è simile alla lunghezza di montaggio, garantendo maggiore accessibilità. Bloccaggio in chiusura. Azionando la leva di sblocco, il cassetto può essere facilmente rimosso e separato dalla guida. La capacità di carico dinamica delle guide telescopiche indica la capacità di carico massima di una coppia di guide telescopiche montate verticalmente quando sono estratte completamente. Le capacità di carico indicate si riferiscono al valore massimo con 80.000 cicli.

Se montate orizzontalmente, la capacità di carico è inferiore del 75%.

Adatto per una distanza tra le guide fino a 1.000 mm.

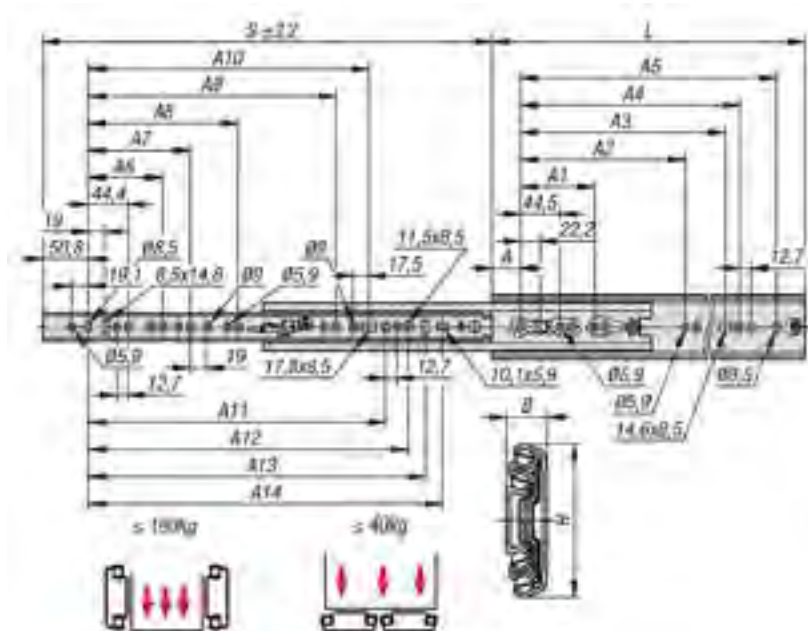
Range di temperatura:

Da -20 °C a +70 °C.

Vantaggi:

Bloccaggio in chiusura
Sganciamento rapido frontale
Adatto per il montaggio in piano

Disegni



Sintesi articoli

N. ordine	Montaggio	Tipo di prodotto	Capacità di carico per paio kg	Tipo di imballaggio
21335-15-0305	montaggio laterale	standard	140	1 pz = 1 coppia
21335-15-0356	montaggio laterale	standard	140	1 pz = 1 coppia
21335-15-0407	montaggio laterale	standard	150	1 pz = 1 coppia
21335-15-0457	montaggio laterale	standard	150	1 pz = 1 coppia
21335-15-0508	montaggio laterale	standard	160	1 pz = 1 coppia
21335-15-0559	montaggio laterale	standard	160	1 pz = 1 coppia
21335-15-0610	montaggio laterale	standard	160	1 pz = 1 coppia
21335-15-0660	montaggio laterale	standard	160	1 pz = 1 coppia
21335-15-0711	montaggio laterale	standard	160	1 pz = 1 coppia
21335-15-0762	montaggio laterale	standard	160	1 pz = 1 coppia
21335-15-0813	montaggio laterale	standard	160	1 pz = 1 coppia
21335-15-0864	montaggio laterale	standard	160	1 pz = 1 coppia
21335-15-0914	montaggio laterale	standard	160	1 pz = 1 coppia

N. ordine	A	A1	A2	A3	A4	A5	A6	A7	A8	A9	A10	A11	A12	A13	A14	B	H	Corsa S	L
21335-15-0305	31,8	-	-	184,2	200,2	241,3	-	-	-	-	-	-	-	179,4	198,5	19,1	70,8	304,8	304,8
21335-15-0356	31,8	-	-	235	251	292,1	-	-	-	-	-	-	-	230,2	249,3	19,1	70,8	355,6	355,6
21335-15-0407	31,8	-	-	285,8	301,8	342,9	108	-	-	-	-	236,6	262	281	300,1	19,1	70,8	406,4	406,4
21335-15-0457	31,8	-	-	336,6	352,6	393,7	108	-	-	-	-	287,4	312,8	331,8	350,9	19,1	70,8	457,2	457,2
21335-15-0508	31,8	-	-	387,4	403,4	444,5	108	171,5	-	-	-	338,2	363,6	382,6	401,7	19,1	70,8	508	508
21335-15-0559	31,8	-	-	438,2	454,2	495,3	108	171,5	-	-	328,7	389	414,4	433,4	452,5	19,1	70,8	558,8	558,8
21335-15-0610	31,8	-	-	489	505	546,1	108	171,5	-	-	379,5	439,8	465,2	484,2	503,3	19,1	70,8	609,6	609,6
21335-15-0660	31,8	-	-	539,8	555,8	596,9	108	171,5	-	-	430,3	490,6	516	535	554,1	19,1	70,8	660,4	660,4
21335-15-0711	31,8	-	-	590,6	606,6	647,7	108	171,5	-	-	481,1	541,4	566,8	585,8	604,9	19,1	70,8	711,2	711,2
21335-15-0762	31,8	203,2	469,9	641,4	657,4	698,5	108	171,5	-	-	531,9	592,2	617,6	636,6	655,7	19,1	70,8	762	762
21335-15-0813	31,8	203,2	520,7	692,2	708,2	749,3	108	171,5	-	-	582,7	643	688,4	687,4	706,5	19,1	70,8	812,8	812,8
21335-15-0864	31,8	203,2	571,5	743	759	800,1	108	171,5	349,3	-	633,5	693,8	719,2	738,2	757,3	19,1	70,8	863,6	863,6
21335-15-0914	31,8	203,2	622,3	793,8	809,8	850,9	108	171,5	349,3	501,7	684,3	744,6	770	789	808,1	19,1	70,8	914,4	914,4



Descrizione

Materiale:

Guide in acciaio.
Gabbie a sfere in acciaio.
Sfere di acciaio.

Versione:

Guide zincate.
Gabbie a sfere zincate.
Sfere temprate.

Indicazioni per l'acquisto:

Venduto in coppia.

Nota:

La corsa delle guide telescopiche con sovraestensione è maggiore della lunghezza di montaggio. Bloccaggio in chiusura. La capacità di carico dinamica delle guide telescopiche indica la capacità di carico massima di una coppia di guide telescopiche montate verticalmente quando sono estratte completamente. La capacità di carico specificata è calcolata con una distanza tra le guide di 450 mm e si riferisce al valore massimo con 10.000 o 80.000 cicli.

Non adatto al montaggio orizzontale.

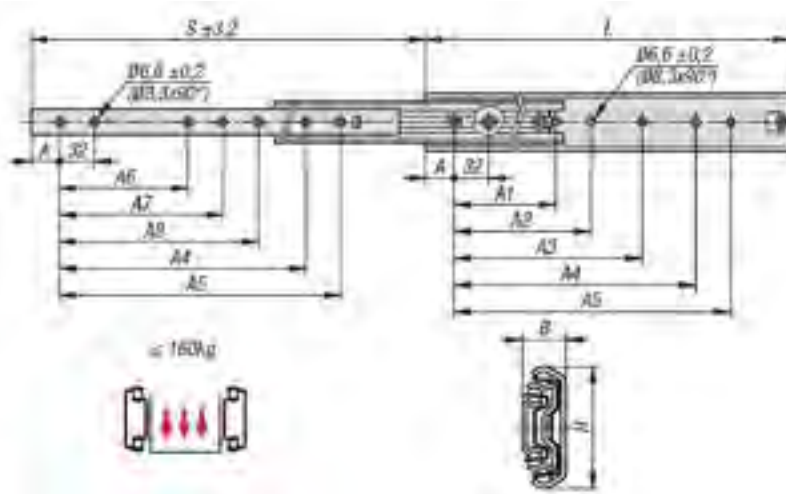
Range di temperatura:

Da -20 °C a +70 °C.

Vantaggi:

Bloccaggio in chiusura
Scorrimento regolare
Alta stabilità laterale grazie alla sua guida precisa

Disegni



Sintesi articoli

N. ordine	Montaggio	Tipo di prodotto	Capacità di carico per coppia (80.000 cicli) kg	Capacità di carico per paio (10.000 cicli) kg	Tipo di imballaggio
21335-20-0300	montaggio laterale	standard	120	130	1 pz = 1 coppia
21335-20-0350	montaggio laterale	standard	120	140	1 pz = 1 coppia
21335-20-0400	montaggio laterale	standard	130	150	1 pz = 1 coppia
21335-20-0450	montaggio laterale	standard	140	160	1 pz = 1 coppia
21335-20-0500	montaggio laterale	standard	140	160	1 pz = 1 coppia
21335-20-0550	montaggio laterale	standard	140	160	1 pz = 1 coppia
21335-20-0600	montaggio laterale	standard	120	150	1 pz = 1 coppia
21335-20-0700	montaggio laterale	standard	110	130	1 pz = 1 coppia
21335-20-0790	montaggio laterale	standard	100	100	1 pz = 1 coppia
21335-20-0900	montaggio laterale	standard	80	90	1 pz = 1 coppia
21335-20-1000	montaggio laterale	standard	70	80	1 pz = 1 coppia
21335-20-1100	montaggio laterale	standard	60	70	1 pz = 1 coppia

N. ordine	A	A1	A2	A3	A4	A5	A6	A7	A8	B	H	Corsa S	L
21335-20-0300	26	-	-	-	192	224	-	-	-	19,1	53,1	323,5	300
21335-20-0350	26	-	-	-	224	256	-	-	-	19,1	53,1	373,5	350
21335-20-0400	26	-	160	192	288	320	128	160	-	19,1	53,1	423,5	400
21335-20-0450	26	-	160	192	320	352	128	160	-	19,1	53,1	473,5	450
21335-20-0500	26	-	192	224	384	416	160	192	-	19,1	53,1	523,5	500
21335-20-0550	26	-	192	224	416	448	160	192	-	19,1	53,1	573,5	550
21335-20-0600	26	-	256	288	480	512	192	256	-	19,1	53,1	623,5	600
21335-20-0700	26	288	320	544	576	608	256	288	544	19,1	53,1	723,5	700
21335-20-0790	26	-	352	384	672	704	320	352	384	19,1	53,1	803,5	790
21335-20-0900	26	-	448	480	768	800	352	384	416	19,1	53,1	923,5	900
21335-20-1000	26	448	480	512	864	896	448	480	-	19,1	53,1	1023,5	1000
21335-20-1100	26	448	544	576	992	1024	448	480	512	19,1	53,1	1123,5	1100



Descrizione

Materiale:

Guide in acciaio.
Gabbie a sfere in acciaio.
Sfere di acciaio.

Versione:

Guide zincate.
Gabbie a sfere zincate.
Sfere temprate.

Indicazioni per l'acquisto:

Vendute singolarmente.

Nota:

La corsa delle guide telescopiche ad estrazione totale è simile alla lunghezza di montaggio, garantendo maggiore accessibilità. Bloccaggio in apertura e in chiusura. La guida telescopica può essere aperta o chiusa solo azionando la leva di sblocco. La capacità di carico dinamica delle guide telescopiche indica la capacità di carico massima di una coppia di guide telescopiche montate verticalmente quando sono estratte completamente. Le capacità di carico indicate si riferiscono al valore massimo con 10.000 cicli.

Non adatto al montaggio orizzontale.

Per evitare il rischio di collisione con altre parti della rotaia, l'altezza della testa delle viti di fissaggio non deve superare 4,8 mm.

Queste guide telescopiche non possono essere ordinate in coppia.

Se è richiesta la chiusura su entrambi i lati, è necessario ordinare una versione sinistra e una destra.

Se si desidera una chiusura su un lato, è possibile una combinazione con 21335-30.

Vantaggi:

Bloccaggio in apertura e in chiusura
Per applicazioni pesanti
Sblocco manuale
Scorrimento regolare

Accessori:

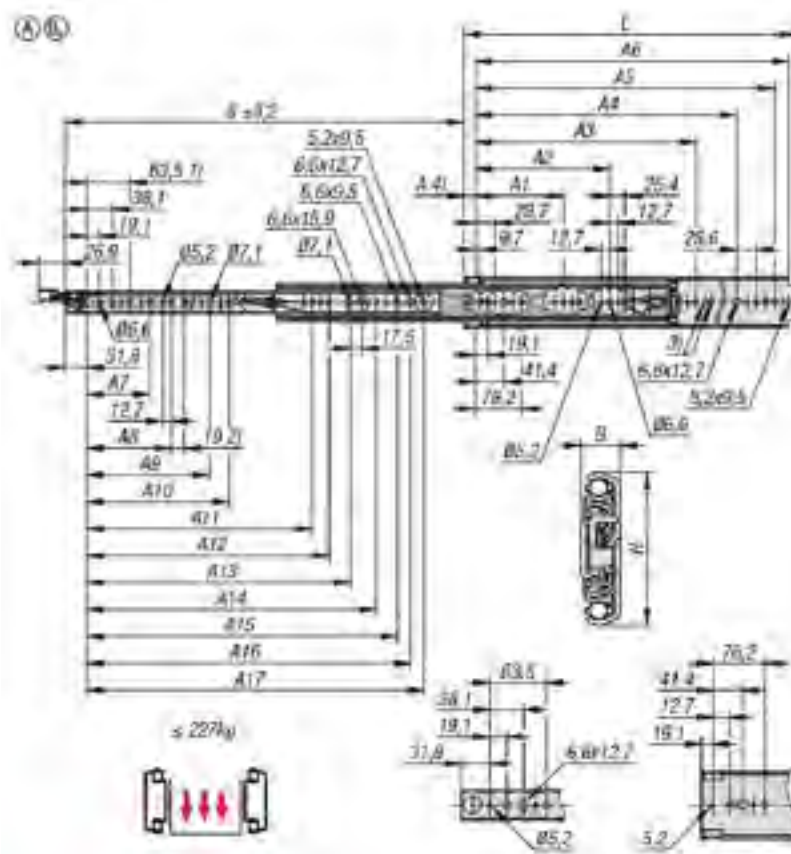
Guide telescopiche in acciaio 21335-30.

Nota bene:

La capacità massima di carico si basa su una coppia di guide telescopiche.

Nota disegno:

- 1) Foro di montaggio non presente su 21335-25-03050 e 21335-25-03051
- 2) Foro di montaggio non presente su 21335-25-05590 e 21335-25-05591
- 3) Foro per vite a testa tonda con quadro sottotesta
- 4) Solo misura di riferimento, nessun foro di montaggio
- 5) Forma B, stessa dimensione della esecuzione destra



Sintesi articoli

N. ordine	Forma	Tipo di stampo	Montaggio	Tipo di prodotto	Capacità di carico per paio kg	Tipo di imballaggio
21335-25-03050	A	sinistra	montaggio laterale	standard	227	imballato singolarmente
21335-25-03560	A	sinistra	montaggio laterale	standard	227	imballato singolarmente
21335-25-04060	A	sinistra	montaggio laterale	standard	227	imballato singolarmente
21335-25-04570	A	sinistra	montaggio laterale	standard	227	imballato singolarmente
21335-25-05080	A	sinistra	montaggio laterale	standard	227	imballato singolarmente
21335-25-05590	A	sinistra	montaggio laterale	standard	227	imballato singolarmente
21335-25-06100	A	sinistra	montaggio laterale	standard	227	imballato singolarmente
21335-25-06600	A	sinistra	montaggio laterale	standard	227	imballato singolarmente
21335-25-07110	A	sinistra	montaggio laterale	standard	227	imballato singolarmente
21335-25-07620	A	sinistra	montaggio laterale	standard	222	imballato singolarmente
21335-25-08130	A	sinistra	montaggio laterale	standard	218	imballato singolarmente
21335-25-08640	A	sinistra	montaggio laterale	standard	213	imballato singolarmente
21335-25-09140	A	sinistra	montaggio laterale	standard	209	imballato singolarmente
21335-25-10160	A	sinistra	montaggio laterale	standard	200	imballato singolarmente
21335-25-10670	A	sinistra	montaggio laterale	standard	195	imballato singolarmente
21335-25-12190	A	sinistra	montaggio laterale	standard	182	imballato singolarmente
21335-25-13720	A	sinistra	montaggio laterale	standard	168	imballato singolarmente
21335-25-15240	A	sinistra	montaggio laterale	standard	154	imballato singolarmente
21335-25-03051	B	destra	montaggio laterale	standard	227	imballato singolarmente
21335-25-03561	B	destra	montaggio laterale	standard	227	imballato singolarmente
21335-25-04061	B	destra	montaggio laterale	standard	227	imballato singolarmente
21335-25-04571	B	destra	montaggio laterale	standard	227	imballato singolarmente
21335-25-05081	B	destra	montaggio laterale	standard	227	imballato singolarmente
21335-25-05591	B	destra	montaggio laterale	standard	227	imballato singolarmente
21335-25-06101	B	destra	montaggio laterale	standard	227	imballato singolarmente
21335-25-06601	B	destra	montaggio laterale	standard	227	imballato singolarmente
21335-25-07111	B	destra	montaggio laterale	standard	227	imballato singolarmente
21335-25-07621	B	destra	montaggio laterale	standard	222	imballato singolarmente
21335-25-08131	B	destra	montaggio laterale	standard	218	imballato singolarmente

Sintesi articoli

N. ordine	Forma	Tipo di stampo	Montaggio	Tipo di prodotto	Capacità di carico per paio kg	Tipo di imballaggio
21335-25-08641	B	destra	montaggio laterale	standard	213	imballato singolarmente
21335-25-09141	B	destra	montaggio laterale	standard	209	imballato singolarmente
21335-25-10161	B	destra	montaggio laterale	standard	200	imballato singolarmente
21335-25-10671	B	destra	montaggio laterale	standard	195	imballato singolarmente
21335-25-12191	B	destra	montaggio laterale	standard	182	imballato singolarmente
21335-25-13721	B	destra	montaggio laterale	standard	168	imballato singolarmente
21335-25-15241	B	destra	montaggio laterale	standard	154	imballato singolarmente

N. ordine	A	A1	A2	A3	A4	A5	A6	A7	A8	A9	A10	A11	A12	A13	A14	A15	A16	B	H	Corsa S	L
21335-25-03050	12,7	-	-	-	203,2	260,4	279,4	-	-	-	-	-	-	-	153,9	179,3	198,4	19,1	76,2	304,8	304,8
21335-25-03560	12,7	-	-	-	254	311,2	330,2	-	-	-	-	-	-	-	204,7	230,1	249,2	19,1	76,2	355,6	355,6
21335-25-04060	12,7	-	-	-	304,8	362	381	-	-	-	-	-	-	-	255,5	280,9	300	19,1	76,2	406,4	406,4
21335-25-04570	12,7	-	-	-	355,6	412,8	431,8	127	-	-	-	-	-	-	306,3	331,7	350,8	19,1	76,2	457,2	457,2
21335-25-05080	12,7	-	-	-	406,4	463,6	482,6	127	-	-	-	-	-	296,6	357,1	382,5	401,6	19,1	76,2	508	508
21335-25-05590	12,7	-	-	-	457,2	514,4	533,4	127	190,5	-	-	-	-	347,7	407,9	433,3	452,4	19,1	76,2	558,8	558,8
21335-25-06100	12,7	-	-	-	508	565,2	584,2	127	190,5	-	-	-	-	398,5	458,7	484,1	503,2	19,1	76,2	609,6	609,6
21335-25-06600	12,7	-	-	-	558,8	616	635	127	190,5	-	-	-	-	449,3	509,5	534,9	554	19,1	76,2	660,4	660,4
21335-25-07110	12,7	-	-	-	609,6	666,8	685,8	127	190,5	-	-	-	-	500,1	560,3	585,7	604,8	19,1	76,2	711,2	711,2
21335-25-07620	12,7	235	-	501,7	660,4	717,6	736,6	127	190,5	-	-	-	-	550,9	611,1	636,5	655,6	19,1	76,2	762	762
21335-25-08130	12,7	235	-	552,5	711,2	768,4	787,4	127	190,5	-	-	-	-	601,7	661,9	687,3	706,4	19,1	76,2	812,8	812,8
21335-25-08640	12,7	235	-	603,2	762	819,1	838,2	127	190,5	-	520,7	-	-	652,5	712,7	738,1	757,1	19,1	76,2	863,6	863,6
21335-25-09140	12,7	235	-	654,1	812,8	869,9	889	127	190,5	368,3	520,7	-	-	703,3	763,5	788,9	807,9	19,1	76,2	914,4	914,4
21335-25-10160	12,7	235	-	755,7	914,4	971,5	990,6	127	190,5	368,3	-	-	-	804,9	865,1	890,5	909,5	19,1	76,2	1016	1016
21335-25-10670	12,7	235	-	806,5	965,2	1022,4	1041,4	127	190,5	368,3	-	-	-	855,7	915,9	941,3	960,4	19,1	76,2	1066,8	1066,8
21335-25-12190	12,7	235	-	958,9	1117,6	1174,8	1193,8	127	190,5	368,3	520,7	825,5	-	1008,1	1068,3	1093,7	1112,8	19,1	76,2	1219,2	1219,2
21335-25-13720	12,7	235	-	958,9	1270	1327,2	1346,2	127	190,5	368,3	520,7	825,5	-	1160,5	1220,8	1246,2	1265,2	19,1	76,2	1371,6	1371,6
21335-25-15240	12,7	235	596,6	958,9	1422,4	1479,5	1498,6	127	190,5	368,3	520,7	825,5	1130,3	1312,9	1373,1	1398,5	1417,8	19,1	76,2	1524	1524
21335-25-03051	12,7	-	-	-	203,2	260,4	279,4	-	-	-	-	-	-	-	153,9	179,3	198,4	19,1	76,2	304,8	304,8
21335-25-03561	12,7	-	-	-	254	311,2	330,2	-	-	-	-	-	-	-	204,7	230,1	249,2	19,1	76,2	355,6	355,6
21335-25-04061	12,7	-	-	-	304,8	362	381	-	-	-	-	-	-	-	255,5	280,9	300	19,1	76,2	406,4	406,4
21335-25-04571	12,7	-	-	-	355,6	412,8	431,8	127	-	-	-	-	-	-	306,3	331,7	350,8	19,1	76,2	457,2	457,2
21335-25-05081	12,7	-	-	-	406,4	463,6	482,6	127	-	-	-	-	-	296,6	357,1	382,5	401,6	19,1	76,2	508	508
21335-25-05591	12,7	-	-	-	457,2	514,4	533,4	127	190,5	-	-	-	-	347,7	407,9	433,3	452,4	19,1	76,2	558,8	558,8
21335-25-06101	12,7	-	-	-	508	565,2	584,2	127	190,5	-	-	-	-	398,5	458,7	484,1	503,2	19,1	76,2	609,6	609,6
21335-25-06601	12,7	-	-	-	558,8	616	635	127	190,5	-	-	-	-	449,3	509,5	534,9	554	19,1	76,2	660,4	660,4
21335-25-07111	12,7	-	-	-	609,6	666,8	685,8	127	190,5	-	-	-	-	500,1	560,3	585,7	604,8	19,1	76,2	711,2	711,2
21335-25-07621	12,7	235	-	501,7	660,4	717,6	736,6	127	190,5	-	-	-	-	550,9	611,1	636,5	655,6	19,1	76,2	762	762
21335-25-08131	12,7	235	-	552,5	711,2	768,4	787,4	127	190,5	-	-	-	-	601,7	661,9	687,3	706,4	19,1	76,2	812,8	812,8
21335-25-08641	12,7	235	-	603,2	762	819,1	838,2	127	190,5	-	520,7	-	-	652,5	712,7	738,1	757,1	19,1	76,2	863,6	863,6
21335-25-09141	12,7	235	-	654,1	812,8	869,9	889	127	190,5	368,3	520,7	-	-	703,3	763,5	788,9	807,9	19,1	76,2	914,4	914,4
21335-25-10161	12,7	235	-	755,7	914,4	971,5	990,6	127	190,5	368,3	-	-	-	804,9	865,1	890,5	909,5	19,1	76,2	1016	1016
21335-25-10671	12,7	235	-	806,5	965,2	1022,4	1041,4	127	190,5	368,3	-	-	-	855,7	915,9	941,3	960,4	19,1	76,2	1066,8	1066,8
21335-25-12191	12,7	235	-	958,9	1117,6	1174,8	1193,8	127	190,5	368,3	520,7	825,5	-	1008,1	1068,3	1093,7	1112,8	19,1	76,2	1219,2	1219,2
21335-25-13721	12,7	235	-	958,9	1270	1327,2	1346,2	127	190,5	368,3	520,7	825,5	-	1160,5	1220,8	1246,2	1265,2	19,1	76,2	1371,6	1371,6
21335-25-15241	12,7	235	596,6	958,9	1422,4	1479,5	1498,6	127	190,5	368,3	520,7	825,5	1130,3	1312,9	1373,1	1398,5	1417,8	19,1	76,2	1524	1524



Descrizione

Materiale:

Guide in acciaio.
Gabbie a sfere in acciaio.
Sfere di acciaio.

Versione:

Guide zincate.
Gabbie a sfere zincate.
Sfere temprate.

Indicazioni per l'acquisto:

Vendute singolarmente.

Nota:

La corsa delle guide telescopiche ad estrazione totale è simile alla lunghezza di montaggio, garantendo maggiore accessibilità. La capacità di carico dinamica delle guide telescopiche indica la capacità di carico massima di una coppia di guide telescopiche montate verticalmente quando sono estratte completamente. Le capacità di carico indicate si riferiscono al valore massimo con 10.000 cicli.

In caso di montaggio orizzontale il valore è inferiore del 70%.

Per evitare il rischio di collisione con altre parti della rotaia, l'altezza della testa delle viti di fissaggio non deve superare 4,8 mm.

Queste guide telescopiche non possono essere ordinate in coppia.
Se si desidera una chiusura su un lato, è possibile una combinazione con 21335-25.

Range di temperatura:

Da -20 °C a +70 °C.

Vantaggi:

Adatto per il montaggio in piano
Per carichi pesanti
Scorrimento regolare

Accessori:

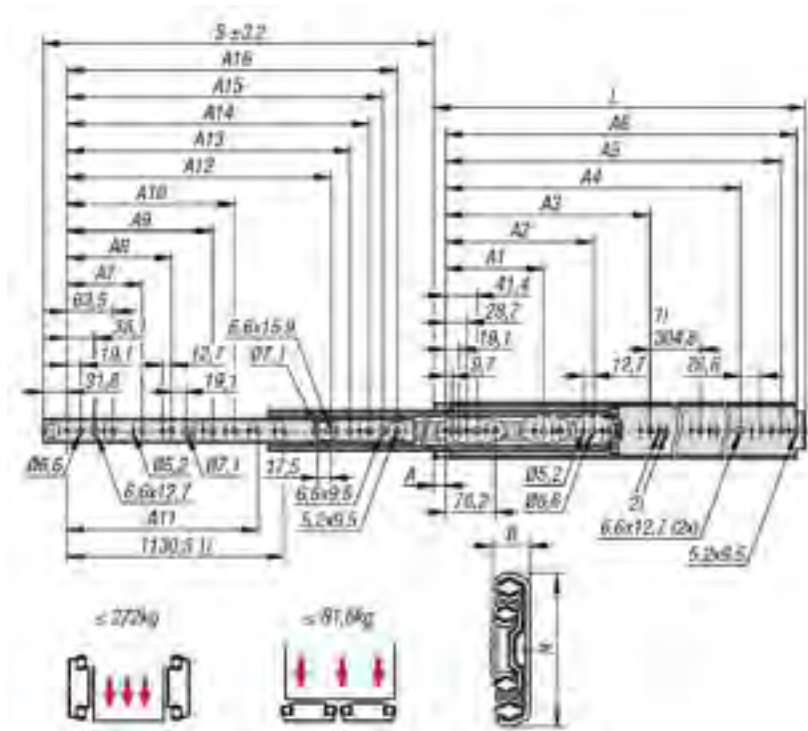
Guide telescopiche in acciaio 21335-25.

Nota bene:

La capacità massima di carico si basa su una coppia di guide telescopiche.

Nota disegno:

- 1) Foro di montaggio presente su 21335-30-1524
- 2) Foro per vite a testa tonda con quadro sottotesta



Sintesi articoli

N. ordine	Montaggio	Tipo di prodotto	Capacità di carico per paio kg	Tipo di imballaggio
21335-30-0254	montaggio laterale	standard	272	imballato singolarmente
21335-30-0305	montaggio laterale	standard	272	imballato singolarmente
21335-30-0356	montaggio laterale	standard	272	imballato singolarmente
21335-30-0406	montaggio laterale	standard	272	imballato singolarmente
21335-30-0457	montaggio laterale	standard	272	imballato singolarmente
21335-30-0508	montaggio laterale	standard	272	imballato singolarmente
21335-30-0559	montaggio laterale	standard	272	imballato singolarmente
21335-30-0610	montaggio laterale	standard	267	imballato singolarmente
21335-30-0660	montaggio laterale	standard	264	imballato singolarmente
21335-30-0711	montaggio laterale	standard	261	imballato singolarmente
21335-30-0762	montaggio laterale	standard	258	imballato singolarmente
21335-30-0813	montaggio laterale	standard	256	imballato singolarmente
21335-30-0864	montaggio laterale	standard	253	imballato singolarmente
21335-30-0914	montaggio laterale	standard	248	imballato singolarmente
21335-30-1016	montaggio laterale	standard	237	imballato singolarmente
21335-30-1067	montaggio laterale	standard	228	imballato singolarmente
21335-30-1118	montaggio laterale	standard	218	imballato singolarmente
21335-30-1220	montaggio laterale	standard	204	imballato singolarmente
21335-30-1372	montaggio laterale	standard	196	imballato singolarmente
21335-30-1524	montaggio laterale	standard	182	imballato singolarmente

N. ordine	A	A1	A2	A3	A4	A5	A6	A7	A8	A9	A10	A11	A12	A13	A14	A15	A16	B	H	Corsa S	L
21335-30-0254	12,7	-	-	-	152,4	209,6	228,6	-	-	-	-	-	-	103,1	128,5	147,6	166,6	19,1	76,2	254	254
21335-30-0305	12,7	-	-	-	203,2	260,4	279,4	-	-	-	-	-	-	153,9	179,3	198,4	217,4	19,1	76,2	304,8	304,8
21335-30-0356	12,7	-	-	-	254	311,2	330,2	-	-	-	-	-	-	204,7	230,1	249,2	268,2	19,1	76,2	355,6	355,6
21335-30-0406	12,7	-	-	-	304,8	362	381	127	-	-	-	-	-	255,5	280,9	300	319	19,1	76,2	406,4	406,4
21335-30-0457	12,7	-	-	-	355,6	412,8	431,8	127	-	-	-	-	246,1	306,3	331,7	350,8	369,8	19,1	76,2	457,2	457,2
21335-30-0508	12,7	-	-	-	406,4	463,6	482,6	127	190,5	-	-	-	296,9	357,1	382,5	401,6	420,6	19,1	76,2	508	508
21335-30-0559	12,7	-	-	-	457,2	514,4	533,4	127	190,5	-	-	-	347,7	407,9	433,3	452,4	471,4	19,1	76,2	558,8	558,8
21335-30-0610	12,7	-	-	-	508	565,2	584,2	127	190,5	-	-	-	398,5	458,7	484,1	503,2	522,2	19,1	76,2	609,6	609,6
21335-30-0660	12,7	-	-	-	558,8	616	635	127	190,5	-	-	-	449,3	509,5	534,9	554	573	19,1	76,2	660,4	660,4
21335-30-0711	12,7	-	-	-	609,6	666,8	685,8	127	190,5	-	-	-	500,1	560,3	585,7	604,8	623,8	19,1	76,2	711,2	711,2
21335-30-0762	12,7	235	-	501,7	660,4	717,6	736,6	127	190,5	368,3	-	-	550,9	611,1	636,5	655,6	674,6	19,1	76,2	762	762

Descrizione articolo/immagini prodotto



Descrizione

Materiale:

Guide in alluminio.
Gabbie a sfera in acciaio inox 1.4301.
Sfere in acciaio inox 1.4021.

Versione:

Guide non trattate.
Gabbie a sfere non trattate.
Sfere non trattate.

Indicazioni per l'acquisto:

Venduto in coppia.

Nota:

La corsa delle guide telescopiche ad estrazione totale è simile alla lunghezza di montaggio, garantendo maggiore accessibilità. La capacità di carico dinamica delle guide telescopiche indica la capacità di carico massima di una coppia di guide telescopiche montate verticalmente quando sono estratte completamente. La capacità di carico specificata è calcolata con una distanza tra le guide di 600 mm e si riferisce al valore massimo con 10.000 cicli.

Non adatto al montaggio orizzontale.

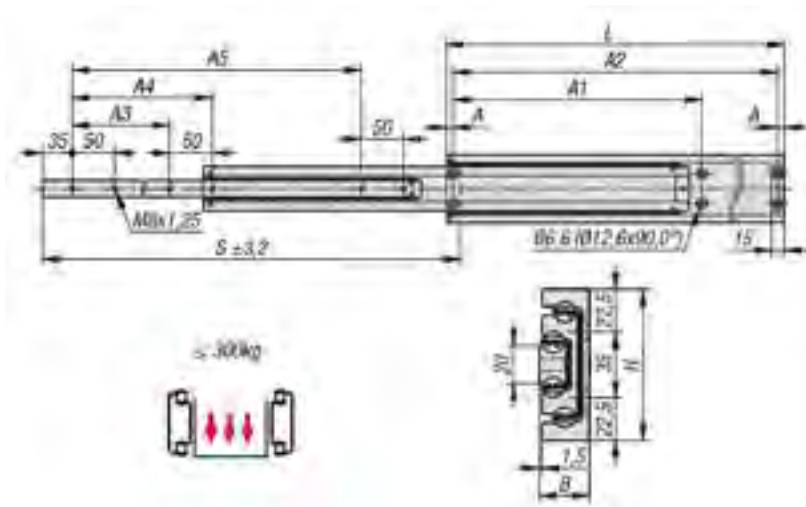
Dopo 2.000 cicli si raccomanda di lubrificare con un grasso.

I finecorsa sono stati testati alla capacità di carico specificata per 10 cicli e una velocità di 0,8 m/s. Si raccomandano ulteriori fermi esterni di fine corsa.

Range di temperatura:

Da -20°C a +110°C.

Disegni



Sintesi articoli

N. ordine	Montaggio	Tipo di prodotto	Capacità di carico per paio kg	Tipo di imballaggio
21335-35-0300	montaggio laterale	standard	240	1 pz = 1 coppia

Sintesi articoli

N. ordine	Montaggio	Tipo di prodotto	Capacità di carico per paio kg	Tipo di imballaggio
21335-35-0350	montaggio laterale	standard	255	1 pz = 1 coppia
21335-35-0400	montaggio laterale	standard	270	1 pz = 1 coppia
21335-35-0450	montaggio laterale	standard	285	1 pz = 1 coppia
21335-35-0500	montaggio laterale	standard	300	1 pz = 1 coppia
21335-35-0550	montaggio laterale	standard	300	1 pz = 1 coppia
21335-35-0600	montaggio laterale	standard	300	1 pz = 1 coppia
21335-35-0650	montaggio laterale	standard	295	1 pz = 1 coppia
21335-35-0700	montaggio laterale	standard	290	1 pz = 1 coppia
21335-35-0800	montaggio laterale	standard	270	1 pz = 1 coppia
21335-35-0900	montaggio laterale	standard	250	1 pz = 1 coppia
21335-35-1000	montaggio laterale	standard	230	1 pz = 1 coppia

N. ordine	A	A1	A2	A3	A4	A5	B	H	Corsa S	L
21335-35-0300	7,5	142,5	285	75	125	150	26,5	80	300	300
21335-35-0350	7,5	167,5	335	100	150	200	26,5	80	350	350
21335-35-0400	7,5	192,5	385	125	175	250	26,5	80	400	400
21335-35-0450	7,5	217,5	435	150	200	300	26,5	80	450	450
21335-35-0500	7,5	242,5	485	175	225	350	26,5	80	500	500
21335-35-0550	7,5	267,5	535	200	250	400	26,5	80	550	550
21335-35-0600	7,5	292,5	585	225	275	450	26,5	80	600	600
21335-35-0650	7,5	317,5	635	250	300	500	26,5	80	650	650
21335-35-0700	7,5	342,5	685	275	325	550	26,5	80	700	700
21335-35-0800	7,5	392,5	785	325	375	650	26,5	80	800	800
21335-35-0900	7,5	442,5	885	375	425	750	26,5	80	900	900
21335-35-1000	7,5	492,5	985	425	475	850	26,5	80	1000	1000

Descrizione articolo/immagini prodotto



Descrizione

Materiale:

Angolari di montaggio in acciaio.

Versione:

Angolari di montaggio zincati.

Indicazioni per l'acquisto:

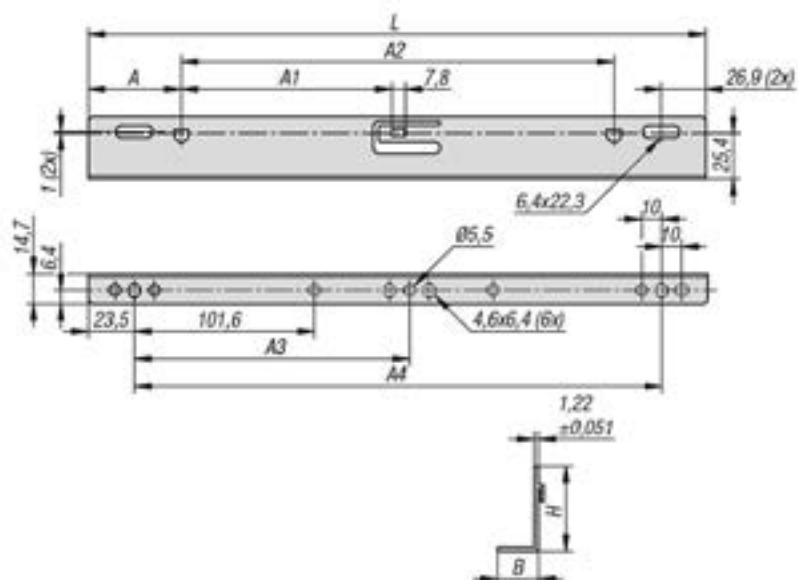
Venduto in coppia.

Materiale di fissaggio incluso.

Nota:

Come opzione per il montaggio a pavimento, su piattaforma o laterale.

Disegni



Sintesi articoli

N. ordine	A	A1	A2	A3	A4	B	H	L	Tipo di imballaggio
21335-80-0347	55,1	114,4	236,5	150	300	14,7	35,7	346,7	1 pz = 1 coppia
21335-80-0397	55,1	139,4	286,5	175	350	14,7	35,7	396,7	1 pz = 1 coppia
21335-80-0447	55,1	164,4	336,6	200	400	14,7	35,7	446,8	1 pz = 1 coppia
21335-80-0497	55,1	189,4	386,6	225	450	14,7	35,7	496,8	1 pz = 1 coppia

Descrizione articolo/immagini prodotto



Descrizione

Materiale:

Guida e cursore in acciaio per cuscinetti volventi.
Sfere in acciaio per cuscinetti volventi.
Gabbia del cuscinetto a sfere in acciaio.

Versione:

Guida, cursore e gabbia del cuscinetto a sfere in acciaio zincato.
Guide di scorrimento temprate induttivamente.
Sfere temprate.

Nota:

Estrazione completa composta da due guide lineari collegate tra loro a doppia T che formano l'elemento intermedio, e da due cursori che servono da elemento mobile e da elemento fisso che formano il collegamento con la costruzione annessa. Carico elevato e inflessione ridotta grazie alla struttura quadrata compatta con capacità di carico elevata. La corsa massima è maggiore della lunghezza della guida telescopica in posizione chiusa. La posizione di montaggio preferibile è quella orizzontale. Per raggiungere tutti i fori di montaggio è necessario rimuovere la vite di arresto nella guida e reinserirla successivamente. Una corsa su entrambi i lati viene raggiunta tramite la rimozione delle viti di arresto.

Gli arresti interni fungono da limite della gabbia. Per un sistema sottoposto a carico occorre prevedere degli arresti esterni.

Forma A:

per il montaggio delle guide utilizzare viti a testa svasata a norma DIN EN ISO 10642 con classe di resistenza 10.9.

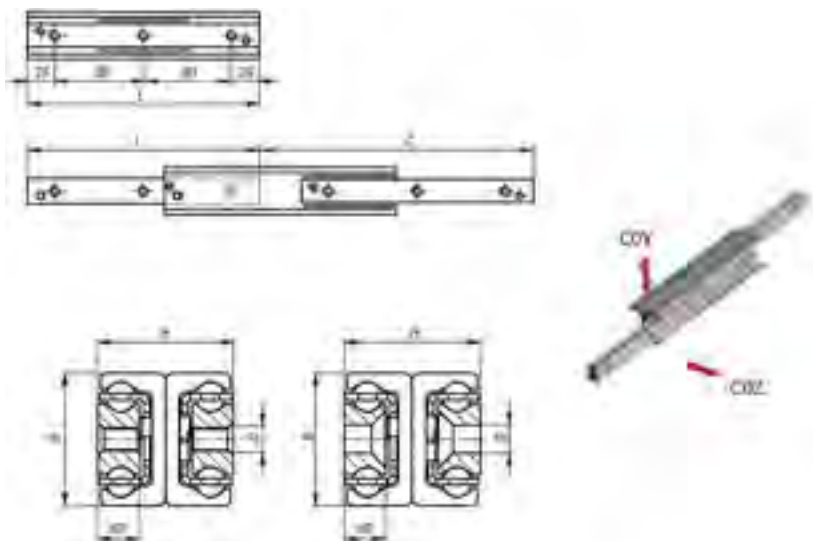
Forma B:

per il montaggio delle guide utilizzare viti con classe di resistenza 10.9.

La velocità massima di spostamento è di 0,8 m/s.

Temperatura di funzionamento da -30 °C a +170 °C.

Disegni



Sintesi articoli

N. ordine	Forma	Versione	Dimensioni	B	C (corsa)	D	D per vite	H	H2	L	COY N	COZ N	Numero di fori
21336-1280210	A	Foro filettato	28	28	232	M5	-	26	7,5	210	432	302	3
21336-1280370	A	Foro filettato	28	28	380	M5	-	26	7,5	370	968	471	5
21336-1280450	A	Foro filettato	28	28	464	M5	-	26	7,5	450	1169	385	6
21336-1280530	A	Foro filettato	28	28	548	M5	-	26	7,5	530	1107	325	7
21336-1350370	A	Foro filettato	35	35	406	M6	-	34	10	370	1025	718	5
21336-1350450	A	Foro filettato	35	35	494	M6	-	34	10	450	1250	793	6
21336-1350530	A	Foro filettato	35	35	558	M6	-	34	10	530	1685	728	7
21336-1350610	A	Foro filettato	35	35	646	M6	-	34	10	610	1908	626	8
21336-1430450	A	Foro filettato	43	43	486	M8	-	44	13,5	450	1828	1279	6
21336-1430530	A	Foro filettato	43	43	556	M8	-	44	13,5	530	2375	1434	7
21336-1430610	A	Foro filettato	43	43	626	M8	-	44	13,5	610	2934	1300	8
21336-1430770	A	Foro filettato	43	43	796	M8	-	44	13,5	770	3055	1016	10
21336-1430930	A	Foro filettato	43	43	966	M8	-	44	13,5	930	2506	833	12
21336-2280210	B	Foro svasato	28	28	232	-	M5	26	7,5	210	432	302	3
21336-2280370	B	Foro svasato	28	28	380	-	M5	26	7,5	370	968	471	5
21336-2280450	B	Foro svasato	28	28	464	-	M5	26	7,5	450	1169	385	6
21336-2280530	B	Foro svasato	28	28	548	-	M5	26	7,5	530	1107	325	7
21336-2350370	B	Foro svasato	35	35	406	-	M6	34	10	370	1025	718	5
21336-2350450	B	Foro svasato	35	35	494	-	M6	34	10	450	1250	793	6
21336-2350530	B	Foro svasato	35	35	558	-	M6	34	10	530	1685	728	7
21336-2350610	B	Foro svasato	35	35	646	-	M6	34	10	610	1908	626	8
21336-2430450	B	Foro svasato	43	43	486	-	M8	44	13,5	450	1828	1279	6
21336-2430530	B	Foro svasato	43	43	556	-	M8	44	13,5	530	2375	1434	7
21336-2430610	B	Foro svasato	43	43	626	-	M8	44	13,5	610	2934	1300	8
21336-2430770	B	Foro svasato	43	43	796	-	M8	44	13,5	770	3055	1016	10
21336-2430930	B	Foro svasato	43	43	966	-	M8	44	13,5	930	2506	833	12

Descrizione articolo/immagini prodotto

**Descrizione****Materiale:**

Guida e cursore in acciaio per cuscinetti volventi.
Sfere in acciaio per cuscinetti volventi.
Gabbia del cuscinetto a sfere in acciaio.

Versione:

Guida, cursore e gabbia del cuscinetto a sfere in acciaio zincato.
Guide di scorrimento temprate induttivamente.
Sfere temprate.

Nota:

Estrazione completa composta da due guide lineari che fungono da elemento fisso ed elemento mobile e da due cursori che, collegati tra loro, formano un elemento intermedio. Questa struttura garantisce una buona protezione dallo sporco delle gabbie aperte del cuscinetto a sfera. La corsa massima è maggiore della lunghezza della guida telescopica in posizione chiusa. La posizione di montaggio preferibile è quella orizzontale. Per raggiungere tutti i fori di montaggio è necessario rimuovere la vite di arresto nella guida e reinserirla successivamente. Una corsa su entrambi i lati viene raggiunta tramite la rimozione delle viti di arresto.

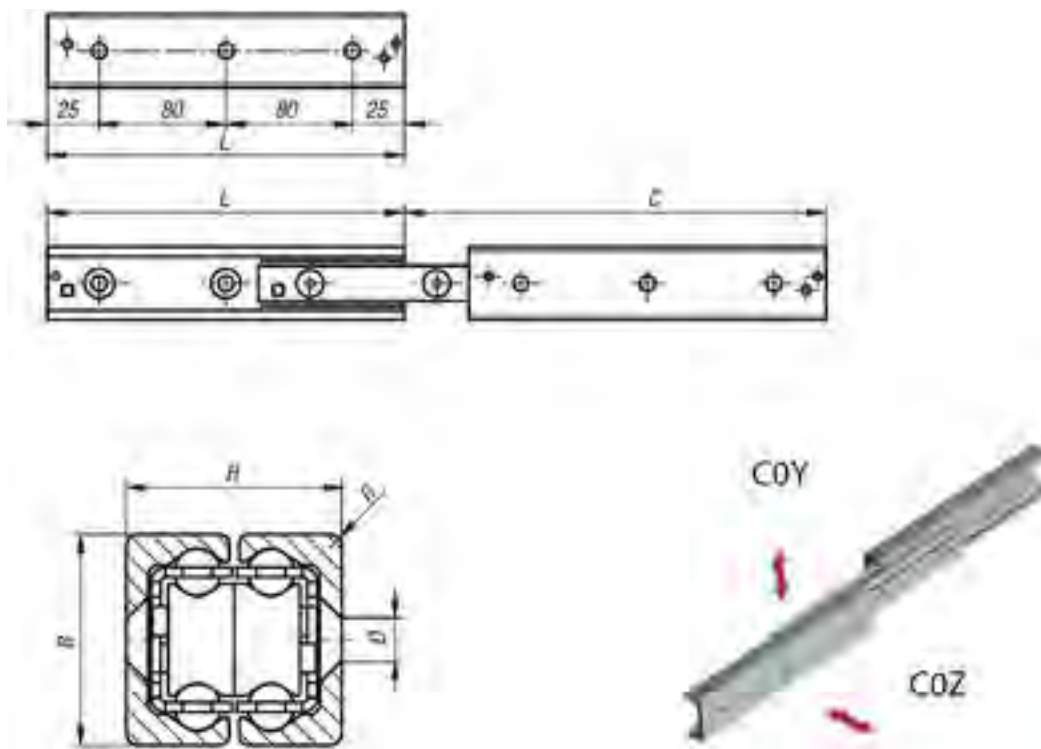
Gli arresti interni fungono da limite della gabbia. Per un sistema sottoposto a carico occorre prevedere degli arresti esterni.

Per il montaggio delle guide utilizzare viti a testa svasata a norma DIN EN ISO 10642 con classe di resistenza 10.9.

La velocità massima di spostamento è di 0,8 m/s.

Temperatura di funzionamento da -30 °C a +170 °C.

Disegni



Sintesi articoli

N. ordine	Dimensioni	B	C (corsa)	D per vite	H	L	R	COY N	COZ N	Numero di fori
21338-280210	28	28	232	M5	26	210	1	432	302	3
21338-280370	28	28	380	M5	26	370	1	482	482	5
21338-280450	28	28	434	M5	26	450	1	393	393	6
21338-280530	28	28	548	M5	26	530	1	332	332	7
21338-350370	35	35	406	M6	34	370	2	522	522	5
21338-350450	35	35	494	M6	34	450	2	429	429	6
21338-350530	35	35	558	M6	34	530	2	394	394	7
21338-350610	35	35	646	M6	34	610	2	338	338	8
21338-430450	43	43	486	M8	44	450	2,5	1331	1279	6
21338-430530	43	43	556	M8	44	530	2,5	1193	1193	7
21338-430610	43	43	626	M8	44	610	2,5	1082	1082	8
21338-430770	43	43	796	M8	44	770	2,5	845	845	10
21338-430930	43	43	966	M8	44	930	2,5	693	693	12

Descrizione articolo/immagini prodotto

**Descrizione****Materiale:**

Guide e cursore in acciaio per cuscinetti volventi.
Sfere in acciaio per cuscinetti volventi.

Versione:

Guide e cursore in acciaio galvanizzati.
Guide di scorrimento temprate induttivamente.
Sfere temprate.

Nota:

Estensione parziale composta da una guida di scorrimento fissa e un cursore mobile. Il cursore può fuoriuscire per più della metà della lunghezza della guida (corsa C). Rimuovendo la vite di arresto è possibile un'estensione parziale con la corsa C su entrambi i lati. La corsa completa è quindi pari a 2C (corsa). Questa struttura compatta e semplice consente carichi molto grandi. La velocità massima di spostamento è di 0,8 m/s.

La temperatura di funzionamento tra -30 °C e +170 °C.

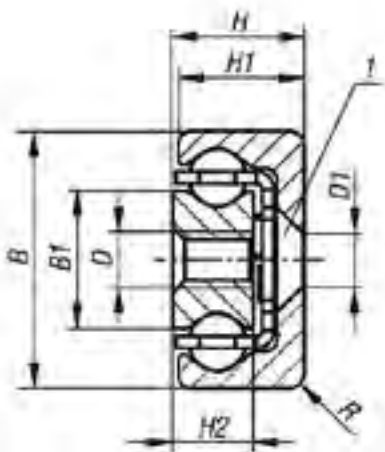
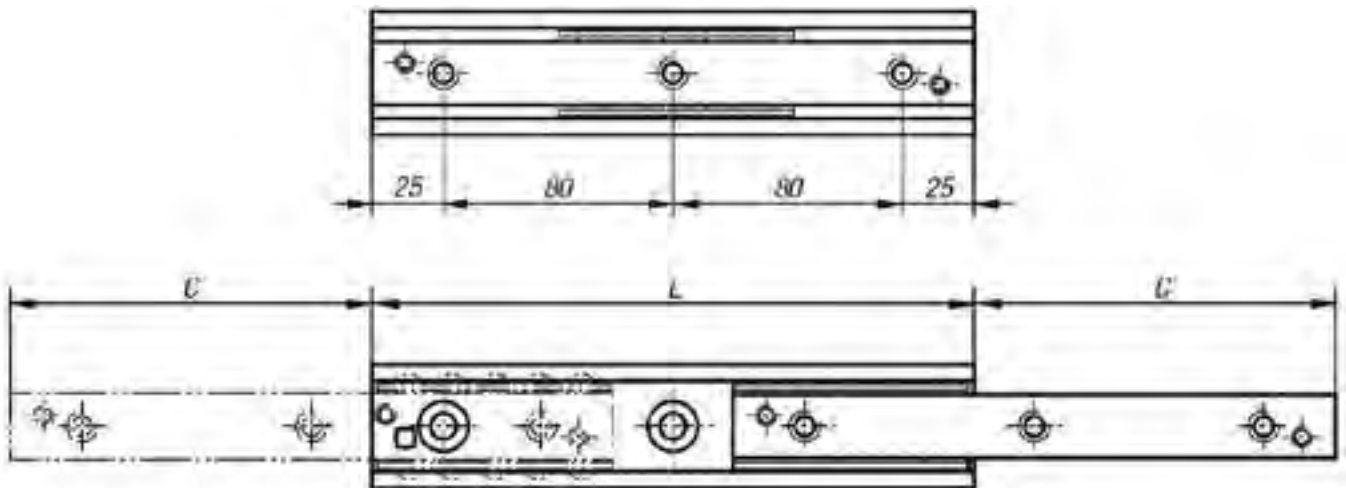
Su richiesta:

Altre lunghezze (misura modulare 80 mm).
Dimensione 28 fino a max. 1170 mm.
Dimensione 35 fino a max. 1490 mm.
Dimensione 43 fino a max. 1970 mm.

Nota disegno:

- 1) per vite a testa svasata DIN 7991
- 2) Vite di arresto

Disegni



Sintesi articoli

N. ordine	Dimensioni	B	B1	C (corsa)	D	D1	H	H1	H2	L	R	COY N	COZ N	Mx Nm	My Nm	Mz Nm	Numero di fori
21340-280290	28	28	15	148	M5	M5	13	12,25	7,5	290	1	1934	1345	39,6	132	188	4
21340-280370	28	28	15	190	M5	M5	13	12,25	7,5	370	1	2445	1711	50,4	213	305	5
21340-280450	28	28	15	232	M5	M5	13	12,25	7,5	450	1	2955	2069	61,2	314	449	6
21340-280530	28	28	15	274	M5	M5	13	12,25	7,5	530	1	3466	2426	72	435	621	7
21340-280610	28	28	15	315	M5	M5	13	12,25	7,5	610	1	3986	2790	82,8	575	821	8
21340-350290	35	35	15,8	159	M6	M6	17	16	10	290	2	2060	1442	46,9	146	208	4
21340-350370	35	35	15,8	203	M6	M6	17	16	10	370	2	2638	1847	59,9	238	340	5
21340-350450	35	35	15,8	247	M6	M6	17	16	10	450	2	3217	2252	73	345	505	6
21340-350530	35	35	15,8	279	M6	M6	17	16	10	530	2	4282	2997	90,4	543	775	7
21340-350610	35	35	15,8	323	M6	M6	17	16	10	610	2	4858	3401	103,5	711	1015	8
21340-430290	43	43	23	158	M8	M8	22	21	13,5	290	2,5	2872	2010	93,8	201	288	4
21340-430370	43	43	23	208	M8	M8	22	21	13,5	370	2,5	3377	2364	115,9	308	440	5
21340-430450	43	43	23	243	M8	M8	22	21	13,5	450	2,5	4690	3283	149,2	509	728	6
21340-430530	43	43	23	278	M8	M8	22	21	13,5	530	2,5	6039	4227	182,4	762	1088	7
21340-430610	43	43	23	313	M8	M8	22	21	13,5	610	2,5	7411	5188	215,6	1064	1521	8

Descrizione articolo/immagini prodotto

**Descrizione****Materiale:**

Guide e cursore in acciaio per cuscinetti volventi.
Sfere in acciaio per cuscinetti volventi.

Versione:

Guide e cursore in acciaio galvanizzati.
Guide di scorrimento temprate induttivamente.
Sfere temprate.

Nota:

Estrazione completa composta da due guide lineari che fungono da elemento fisso e da elemento mobile e da un elemento intermedio a forma di S. Questo elemento possiede un momento di inerzia superficiale e una rigidità elevati abbinati a una struttura snella. Ne risulta un'elevata capacità di carico con inflessione limitata in stato esteso. La corsa massima è maggiore della lunghezza della guida telescopica in posizione chiusa.

Per il montaggio delle guide utilizzare viti a testa svasata a norma DIN EN ISO 10642 con classe di resistenza 10.9.

La velocità massima di spostamento è di 0,8 m/s.

Temperatura di funzionamento tra -30 °C e +110 °C.

Su richiesta:

Altre lunghezze (misura modulare 80 mm).

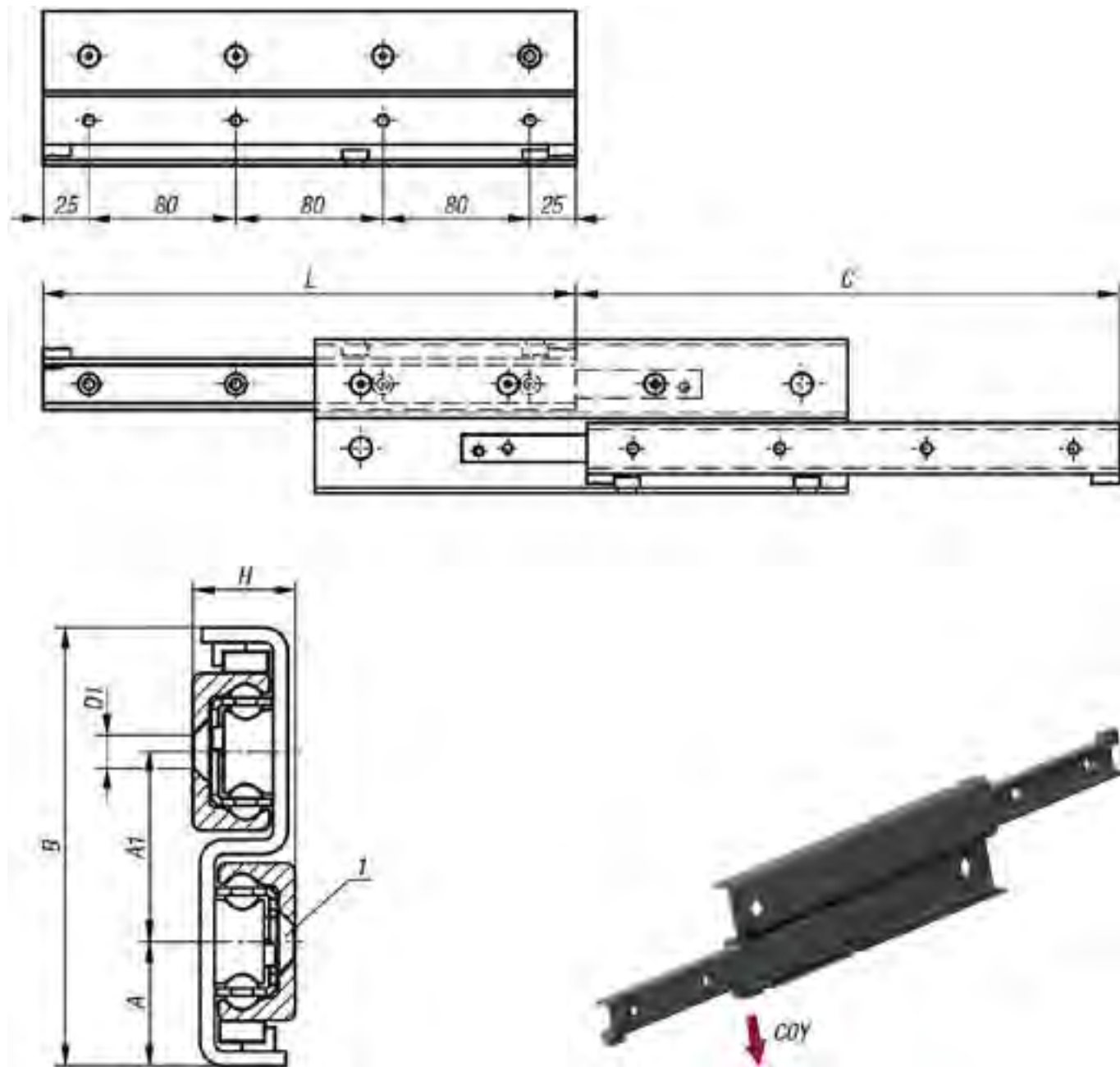
Dimensione 28 fino a max. 1490 mm.

Dimensione 43 fino a max. 1970 mm.

Nota disegno:

1) per viti a testa svasata DIN 7991

Disegni



Sintesi articoli

N. ordine	Dimensioni	A	A1	B	C (corsa)	D1	H	L	COY N	Numero di fori
21342-280290	28	24,5	36	85	296	M5	17	290	570	4 (3 accessibili)
21342-280370	28	24,5	36	85	380	M5	17	370	769	5 (4 accessibili)
21342-280450	28	24,5	36	85	464	M5	17	450	969	6 (4 accessibili)
21342-280530	28	24,5	36	85	548	M5	17	530	1170	7 (6 accessibili)
21342-280610	28	24,5	36	85	630	M5	17	610	1376	8 (6 accessibili)
21342-350450	35	30,5	43	104	494	M6	22,5	450	1250	6 (5 accessibili)
21342-350530	35	30,5	43	104	558	M6	22,5	530	1685	7 (6 accessibili)
21342-350690	35	30,5	43	104	734	M6	22,5	690	2132	9 (7 accessibili)
21342-350850	35	30,5	43	104	886	M6	22,5	850	2801	11 (9 accessibili)
21342-430530	43	34	52	120	556	M8	28	530	2061	7 (6 accessibili)
21342-430610	43	34	52	120	626	M8	28	610	2603	8 (6 accessibili)
21342-430690	43	34	52	120	726	M8	28	690	2775	9 (7 accessibili)
21342-430770	43	34	52	120	796	M8	28	770	3319	10 (7 accessibili)
21342-430850	43	34	52	120	866	M8	28	850	3873	11 (9 accessibili)

Sintesi articoli

N. ordine	Dimensioni	A	A1	B	C (corsa)	D1	H	L	COY N	Numero di fori
21342-431010	43	34	52	120	1036	M8	34	1010	4590	13 (10 accessibili)
21342-431490	43	34	52	120	1516	M8	34	1490	3713	19 (15 accessibili)



www.norelem.com